



NADSTRUJNI RELEJ NR-200

Program zaštite

PZ-12025

Namjena

Nadstrujni relej NR-200 je multifunkcionalni numerički relej za zaštitu sredjenaponske i niskonaponske mreže. U releju su integrirane četiri zaštitne funkcije: termička zaštita (I^2t) sa inverznom vremenskom karakteristikom, dva stupnja nadstrujne zaštite ($I_>$ i $I_{>>}$) sa vremenski neovisnim karakteristikama i zemljospojna zaštita (I_E) sa vremenski neovisnom karakteristikom. Primjena moderne mikroprocesorske tehnologije osigurava ispunjenje najstrožih zahtjeva u pogledu pouzdanosti i raspoloživosti pri primjeni releja u distribucijskim i industrijskim postrojenjima. S obzirom na niz funkcija koje posjeduje relej predstavlja vrlo dobro rješenje nadstrujne zaštite u svim postrojenjima gdje su zahtjevi za modernim ali i ekonomičnim rješenjem.

Opis djelovanja

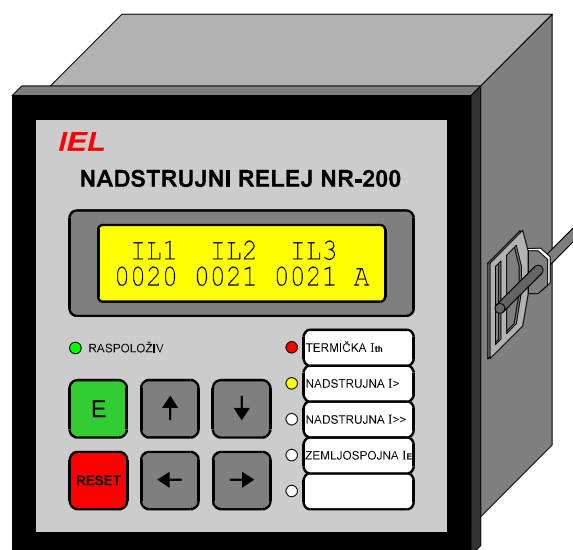
Nadstrujni relej NR-200 temelji se na najnovijoj RISC tehnologiji i numeričkoj obradi signala. Struje šticenog postrojenja prenose se preko standardnih strujnih transformatora (X/1A ili X/5A) na ulazne transformatore releja. Nakon pretvorbe strujnih signala u naponske, brzim uzorkovanjem mjerenih struja procesor izračunava pravu efektivnu vrijednost mjerene struje i u skladu sa postavljenim algoritmom realizira zadanu proradnu karakteristiku. Karakteristika prorade releja podijeljena je u četiri segmenta (I_{th} , $I_>$, $I_{>>}$, I_E). Segment I_{th} odgovara termičkoj zaštiti sa inverznom vremenskom karakteristikom (I^2t). Segment $I_>$ odgovara prvom stupnju nadstrujne zaštite sa vremenski neovisnom karakteristikom. Segment $I_{>>}$ odgovara drugom stupnju nadstrujne zaštite sa vremenski neovisnom karakteristikom. Segment I_E (opcija) odgovara zemljospojnoj zaštiti sa nezavisnim vremenom prorade. Ukoliko se ne želi koristiti neka od karakteristika može se isključiti.

Pri prekoračenju podešene vrijednosti struje relej u skladu sa izabranim karakteristikama najprije signalizira START zaštitu (pripadajući dvobojni LED element svjetli žutom bojom). U slučaju da je i nakon isteka vremena zatezanja nivo prorade prekoračen dolazi do promjene boje LED elementa iz žute u crvenu boju i prorade pripadajućeg izlaznog člana (relej K). Dvobojni LED elementi za signalizaciju prorade i izlazni članovi (releji K) su programabilni i mogu se koristiti prema zahtjevu postrojenja.

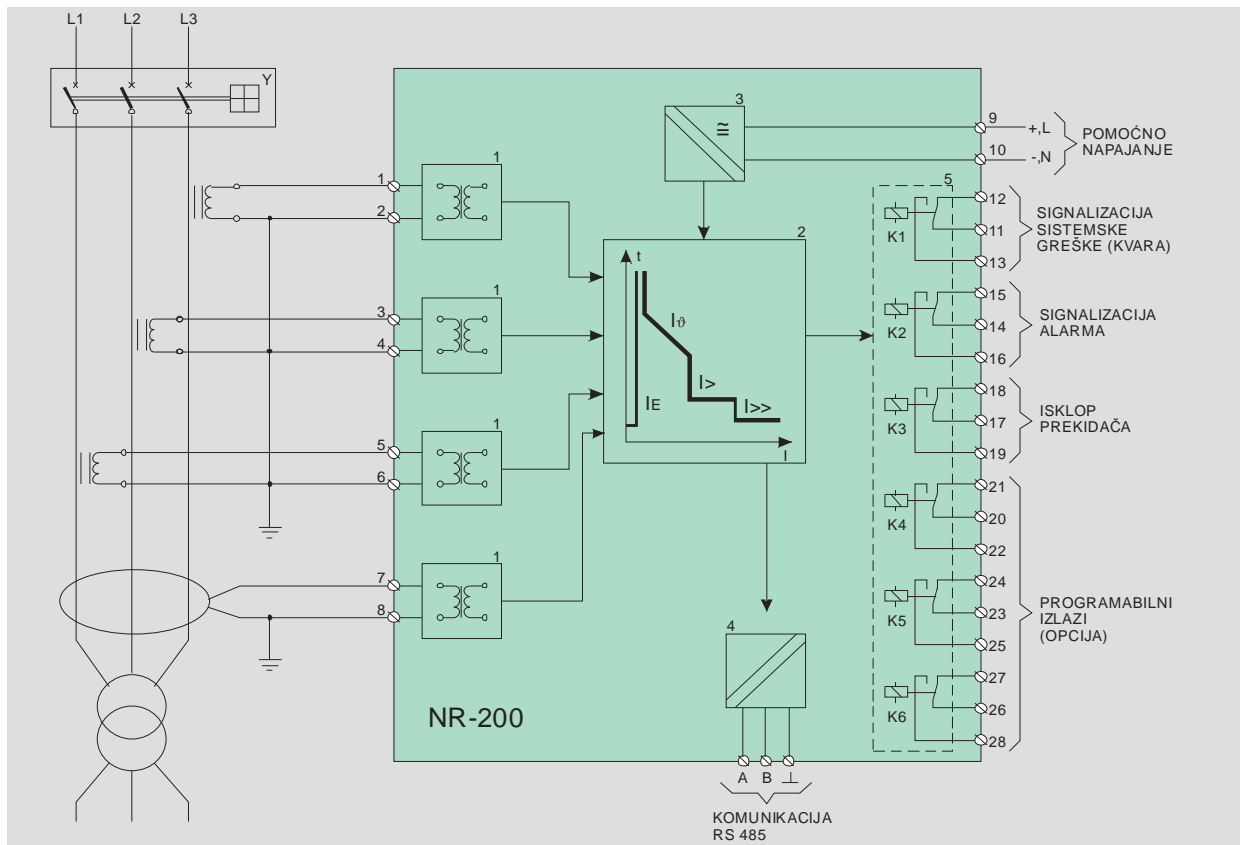
Osim mjerenja trenutnih vrijednosti struja uređaj ima mogućnost (opcija) registracije do deset događaja (START zaštita i isklopa zaštita) sa datumom i vremenom nastanka. Radi daljinskog prijenosa mjernih veličina i stanja releja moguća je optička ili RS485 komunikacija sa nadređenim sustavom. Na prednjoj ploči uređaja nalazi se LCD pokazivač sa 2x16 znamenki i osvjetljenjem. Uz pomoć tipkovnice mogu se očitati sve mjerene i registrirane veličine kao i parametrizirati uređaj. Natpisi signalnih LED elemenata su izmjenjivi i mogu se prilagoditi nadziranom postrojenju.

Osnovne karakteristike

- multifunkcionalni numerički nadstrujni relej sa četiri funkcije zaštite: nadstrujne zaštite $I_>$ i $I_{>>}$, termička zaštita I_{th} i zemljospojna zaštita I_E (opcija)
- mjerenje prave efektivne vrijednosti struje (true RMS)
- numerička obrada mjerenih veličina
- velika točnost proradnih karakteristika
- standardni strujni ulazi 1A ili 5A
- signalizacija prorade zaštite na LCD pokazivaču i višebojnim LED elementima
- četiri programabilna relejna izlaza
- optička ili RS485 komunikacija sa nadređenim sustavom
- samotestiranje, lokalna i daljinska signalizacija raspoloživosti uređaja
- male dimenzije, prema standardu DIN 43700 za ugradbene instrumente



slika 1. Nadstrujni relej NR-200



slika 2. Priključivanje nadstrujnog releja NR-200

Tehničke karakteristike

Ulazi:

nazivna struja I_N	1A ili 5A
opseg frekvencija f_N	16 do 200Hz
opteretivost	trajno: 4 x I_N
	5s: 40 x I_N
	1s: 100 x I_N
potrošnja	<0,2 VA

Termička zaštita $(I/I_N)^2 t$ 100-600, korak 1

Nadstrujna zaštita:

Prvi strupanj $I_>$	0,2-5,0 I_N , korak 0,1 I_N
$t_>$	0,02 - 150s, korak 0,01s
Drugi strupanj $I_>>$	0,2-25 I_N , korak 0,1 I_N
$t_>>$	0,02 - 150s, korak 0,01s

Zemljospojna zaštita:

I_E	0,1-0,8 I_N , korak 0,01 I_N
t_E	0,02 - 150s, korak 0,01s

Točnost prorade.....2% od podešene vrijednosti

Točnost vremena prorade...2% od podešene vrijednosti
ili $\pm 10ms$

Histereza.....5%

Napajanje:

pomoćni napon.....	230V AC, +10% -20%
	24V, 48, 110V, 220V DC
	+45% -20%

Relejni izlazi:

Broj izlaza	4 programabilna + 1
broj kontakata po releju	1 preklopni + 1NC
isklopna snaga	200VDC, 80W
	100VDC, 55W
	50VDC, 50W
	24VDC, 190W

Prikaz i signalizacija: LCD pokazivač,
2x16 znamenki
5 dvobojnih LED

Komunikacija:

RS 485	MODBUS RTU
Optička (opcija)	820nm ili 680nm

Opći podaci:

temperaturno područje	-20°C...+60°C
izolacija	2,5 kV, 50Hz, 1min
	između svih galvaniski odvojenih krugova

Mehanička izvedba:

montaža	u panel,
	DIN 43700
dimenzije	96 x 96 x 90 mm

