



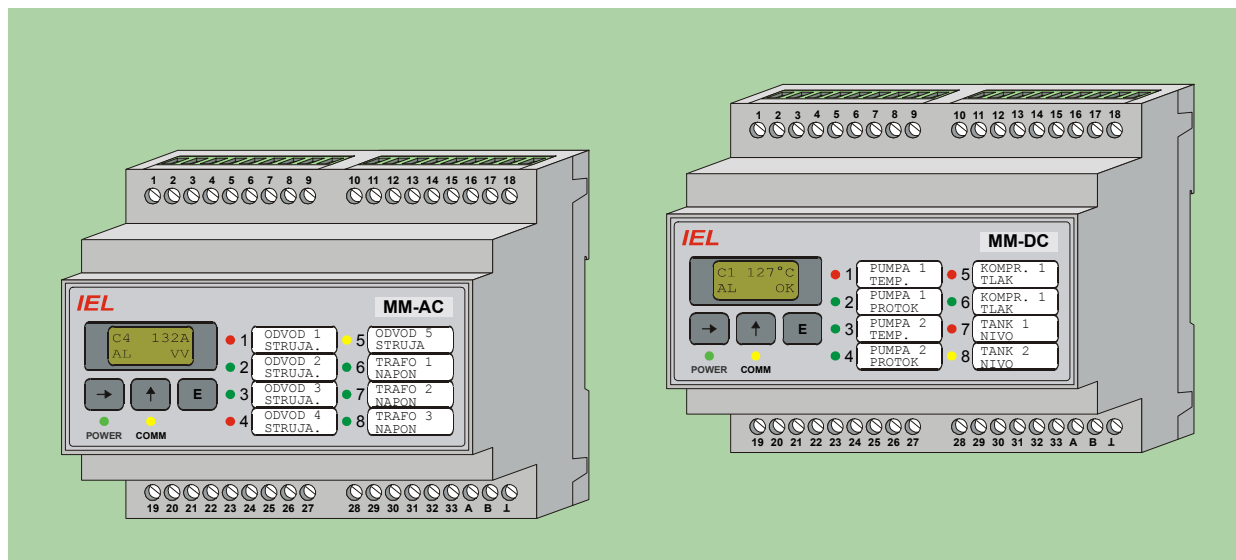
## MJERNI MODUL MM – AC/DC

Program mjerenja

PM-15061

### Namjena i opis djelovanja

Mjerni moduli serije MM-AC/DC su mikroprocesorski uređaji namijenjeni za daljinski nadzor izmjeničnih (AC) i istosmjernih (DC) energetske i procesne veličine u distribuiranom energetske sustavu. Mjerni modul MM zamjenjuje niz klasičnih mjernih pretvornika u sustavu daljinskog nadzora elektroenergetskog postrojenja. Mjerni modul MM kao lokalni terminal komunicira sa nadređenim sustavom na vrlo jednostavan način po nekom od standardnih protokola komunikacija (npr. MODBUS RTU, PROFIBUS DP, MODBUS TCP). Mjerni moduli serije MM mogu se koristiti kao lokalni terminali u sustavima Daljinskog terminala DT-10TS za mjerenje općih izmjeničnih i istosmjernih veličina. Mjerni modul MM-AC brzim uzorkovanjem izmjeničnih mjerenih veličina izračunava prave efektivne vrijednosti (TRMS) struja i napona. Za priključak koristi standardne strujne (1A ili 5A) ili naponske (57,7 ili 230 V) ulaze. Mjerni modul MM-DC namijenjen je za mjerenje procesnih analognih veličina npr. 0(4)-20mA ili 0-10V DC. Mjerni modul MM-DC koristi univerzalne analogne ulaze na koje se osim standardnih procesnih strujnih i naponskih signala mogu direktno priključiti i davači otpora (npr. Pt100) bez mjernih pretvornika za mjerenje temperature. Osim prikaza mjerenja na LCD pokazivaču po svakom mjernom kanalu mogu se pomoću multi LED elemenata lokalno signalizirati alarmne granice (dva nivoa: predalarm i alarm).



Sl. 1. Mjerni modul MM-AC i Mjerni modul MM-DC

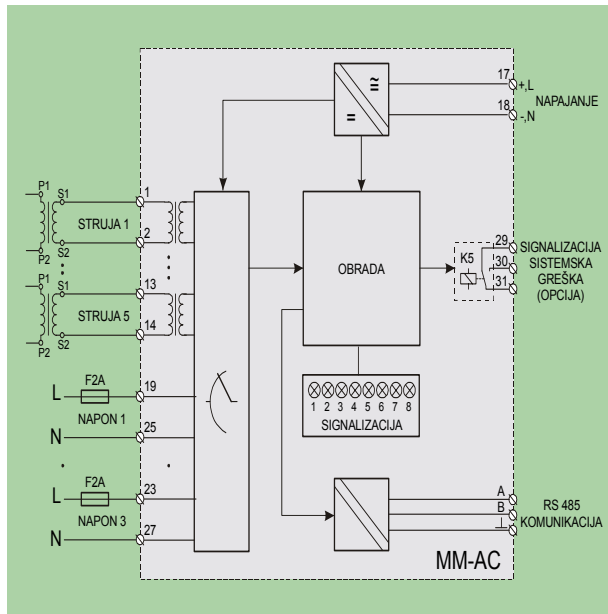
### Osnovne karakteristike

#### MJERNI MODUL MM-AC

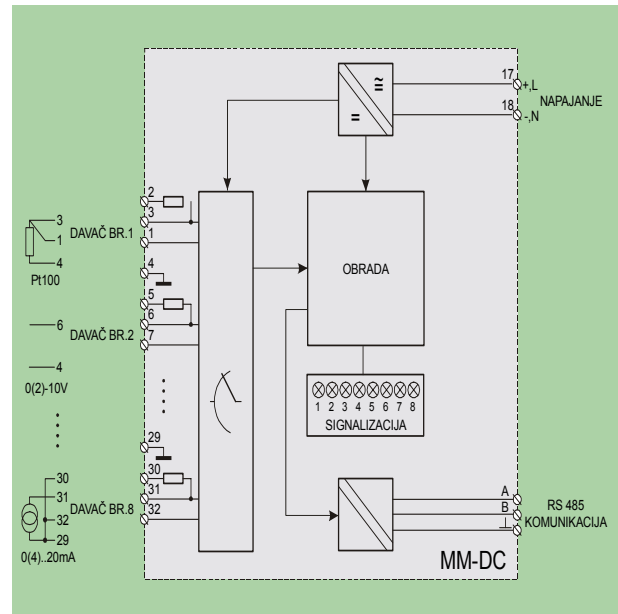
- mjerni modul za nadzor izmjeničnih (AC) elektroenergetskih veličina
- zamjena niza konvencionalnih mjernih pretvornika
- mjerenje pravih efektivnih vrijednosti struja (5 kanala) i napona (3 kanala)
- signalizacija alarma (dva nivoa) sa multi LED elementima, prikaz mjerenih veličina na LCD pokazivaču
- jednostavna montaža, male dimenzije
- protokol komunikacija MODBUS RTU, PROFIBUS DP, MODBUS TCP

#### MJERNI MODUL MM-DC

- mjerni modul za nadzor istosmjernih (DC) procesnih veličina
- zamjena niza konvencionalnih mjernih pretvornika
- univerzalni mjerni ulazi za strujne, naponske i otporničke procesne signale. Ukupno 8 kanala.
- signalizacija alarma (dva nivoa) sa multi LED elementima, prikaz mjerenih veličina na LCD pokazivaču
- jednostavna montaža, male dimenzije
- protokoli komunikacije MODBUS RTU, PROFIBUS DP, MODBUS TCP



Sl. 2. Priključak Mjernog modula MM-AC



Sl. 3. Priključak Mjernog modula MM-DC

## Tehničke karakteristike

### MJERNI MODUL MM - AC

broj mjernih kanala ..... 8 (5xI i 3xU)

#### strujni ulazi:

- nazivna struja  $I_N$  ..... 1 ili 5A
- opseg mjerenja ..... 0 do 1,5  $I_N$
- potrošnja ..... 0,1 VA
- opteretivost ..... 3  $I_N$

#### naponski ulazi:

- nazivni napon  $U_N$  ..... 57,7 ili 230V AC
- opseg mjerenja ..... 0,1 do 1,5  $U_N$
- potrošnja ..... 0,1VA
- opteretivost ..... 10s: 2 $U_N$

točnost mjerenja: I,U ..... 0,5% ± 1 digit

signalizacija: ..... multi LED

- predalarm ..... LED pokazivač ŽUTO/kanalu
- alarm ..... LED pokazivač CRVENO/kanalu
- bez alarma ..... LED pokazivač ZELENO/kanalu

napajanje: ..... 24V, 48V, 110V, 220DC, 230V AC +10%, -20%

potrošnja: ..... < 3VA

komunikacija: ..... MODBUS RTU, TCP, PROFIBUS DP

### MJERNI MODUL MM - DC

broj mjernih kanala ..... 8 univerzalnih ulaza

vrsta davača ..... 0(4)-20mA; 0-10V; otporni termometar 0,03 - 3 k $\Omega$ ; beznaponski kontakt NO ili NC

#### obrada signala:

- brzina ..... 10ms po kanalu
- rezolucija ..... 10 bita
- točnost mjerenja ..... 0,5%

prikaz: ..... LCD pokazivač, 2x8 karaktera,

programska oprema: ..MM-DIALOG

#### opći podaci:

- temperaturno područje ..0 $^{\circ}$ C..+50 $^{\circ}$ C
- prošireno temp. područje (opcija) ..... -20 $^{\circ}$ C..+60 $^{\circ}$ C
- izolacija ..... 2,5 kV, 50Hz, 1min između svih galvanski odvojenih krugova

#### mehanička izvedba:

- montaža ..... na DIN šinu 35mm
- dimenzije ..... 106 x 90 x 58 mm

