



PREDPOJAČALO PP-10

Program mjerenja

NU-14024

Namjena

Predpojačalo PP-10 koristi se za kondicioniranje sredjenaponskog nivoa u transformatorskim stanicama i rasklopištima. Predpojačalo koristi mjernu metodu nekonvencionalnih mjernih transformatora i priključuje se na kapacitivnu vezu koja je integrirana u kabelskom konektoru srednjeg napona ili kapacitivni izolator napona.

Svako predpojačalo omogućuje mjerenje tri fazna napona. Na taj način moguće je supstituirati skupe i velike naponske mjerne transformatore. Povezivanjem konvencionalnih strujnih transformatora i predpojačala PP-10 sa Mjernim terminalima MT-10S moguće je mjeriti sve energetske parametre pojedinog vodnog polja odnosno pratiti tokove snaga u sustavu.

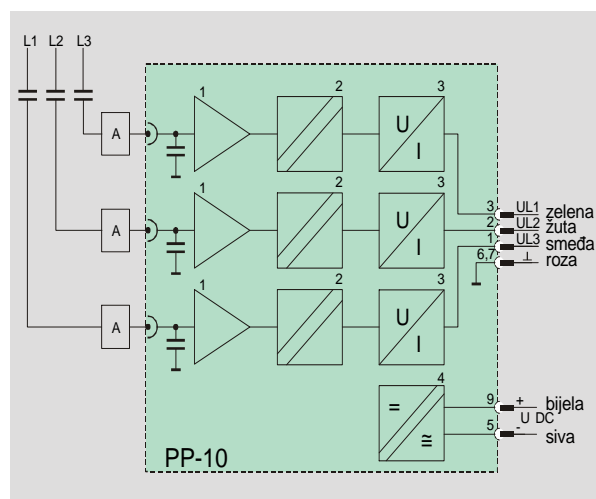
Opis djelovanja

Predpojačalo PP-10 priključuje se pomoću adaptera A-10 na kapacitivnu vezu integriranu u kabelskom konektoru srednjeg napona ili pomoću adaptera A-20 na kapacitivni izolator napona. Na taj način se zajedno sa ulaznim kondenzatorom predpojačala realizira kapacitivni djelitelj, koji kondicionira ulazni napon 10(20)kV na napon prikladan za elektroničko mjerenje. Tako dobiven signal pojačava se na pojačalu sa visokom ulaznom impedancijom (1) i dovodi na sklop za galvansko odvajanje (2). U izlaznom stupnju (3) obavlja se pretvorba napona u strujni signal $\pm 10\text{mA}$, kako bi se eliminirao mogući utjecaj smetnji.

Sklop za napajanje (4) generira potrebne galvanski odvojene napone za napajanje ulaznih i izlaznih pojačala.

Osnovne karakteristike

- nekonvencionalna metoda kondicioniranja srednjeg napona
- mjerenje faznih napona sredjenaponskog postrojenja preko kapacitivne veze
- kompaktno rješenje mjerenja po odvodnom polju tj. jedno pojačalo mjeri tri fazna napona
- galvanska izolacija ulaz/izlaz
- izlazni strujni signal $\pm 10\text{mA}$ neosjetljiv na smetnje
- male dimenzije
- ekonomičan način mjerenja srednjeg napona



slika 1. Blok shema i plan priključaka Predpojačala PP-10

Osnovne tehničke karakteristike

ulazi:

ulazni napon..... 10 ili 20 kV (ostalo na zahtjev)
priključni kapacitet ... 1 do 3 pF,
na zahtjev do 50pF
priključak..... adapter A-10(20) sa integriranim
BNC priključkom i triaksialnim
kabelom

izlaz:

izlazna struja $\pm 10\text{mA}$
opterećenje izlaza $< 200\Omega$
priključak 9-pin SubD konektor

signalizacija:

napajanje LED zeleni

napajanje:

napon..... 24, 48, 110, 220 VDC
potrošnja..... $< 5\text{VA}$

temperaturno područje: $0^\circ\text{C}..+50^\circ\text{C}$
prošireno temp. područje: $-20^\circ\text{C}..+60^\circ\text{C}$

mehanička izvedba:

dimenzije 140 x 160 x 30 mm

