



KONVERTOR RS232C/RS485 KON-20

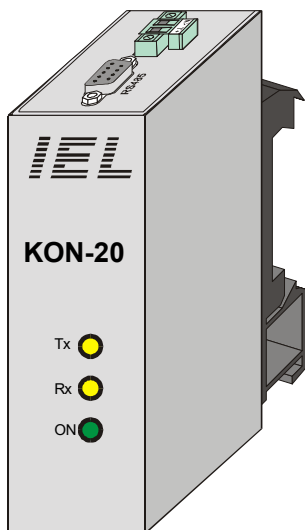
Program nadzora i upravljanja

NU-17032

Namjena

Konvertor KON-20 upotrebljava se za prelazak sa RS485 komunikacijske linije na RS232C komunikacijsku liniju. Konvertor omogućuje spajanje opreme sa komunikacijom RS485 na udaljenu centralnu stanicu koja ima ulaz RS232C.

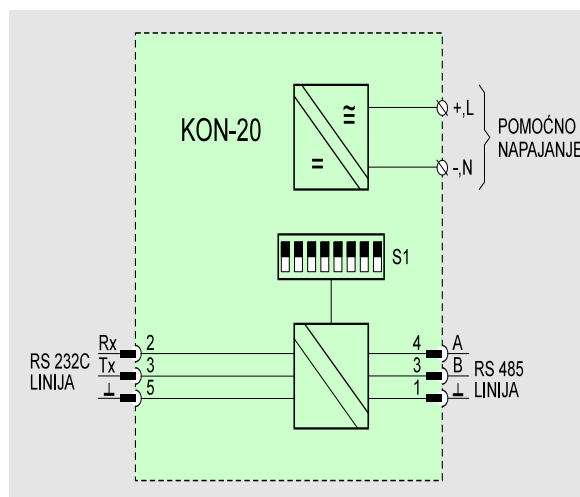
Konverter KON-20 je predviđen za upotrebu u energetske i industrijske postrojenjima, kao i u drugim objektima gdje omogućuje prijenos informacija neosjetljiv na smetnje.



slika 1. Konvertor KON-20

Osnovne karakteristike

- prijenos i konverzija neovisna o protokolu komunikacije
- izbor brzine prijenosa od 9,6 kbd do 115,2 kbd pomoću DIP-preklopke S1
- optička signalizacija rada komunikacijskih linija
- izbor napona napajanja konvertora u širokom opsegu
- male dimenzije, montaža na zid ili tračnicu



slika 2. Plan priključaka Konvertora KON-20

Osnovne tehničke karakteristike

RS232C ulaz:

vrsta kabela..... upleteni oklopljeni vod
LiY-CY 3x0,75mm²

RS485 ulaz:

vrsta kabela..... upletena oklopljena parica
LiY-CY 2x0,75mm²

podešavanje:

brzina prijenosa..... 9,6/19,2/38,4/57,6/115,2
kbaud-a
(DIP preklopka S1)

signalizacija:

Tx, Rx..... LED žuti
napajanje LED zeleni

napajanje:

napon..... 24, 48, 110 ili 220 VDC
110 ili 220 VAC

potrošnja..... <3VA

priključak:..... 9-pin SubD konektor za
RS485 i RS232C

2x2,5mm² utična stezaljka za napajanje

temperaturno područje:..... 0°C..+50°C

prošireno temp. područje:..... -20°C..+60°C

mehanička izvedba:

montaža na zid ili na tračnicu
dimenzije 30 x 110 x 65 mm

