



ANALOGNI MONITOR ANA-3

Program mjerenja i nadzora

PM-15018

Namjena

Analogni monitor se koristi u svim postrojenjima gdje se žele kontinuirano mjeriti i nadzirati alarmna stanja mjerenih veličina. Osim analognih veličina moguće je nadzirati i alarmna stanja digitalnih veličina. Na monitor se mogu direktno priključiti mjerni davači sa strujnim izlazom 0(4)-20mA ili naponskim izlazom 0-10V kao i davači otporničkog tipa npr. Pt-100 za koje nisu potrebni dodatni mjerni pretvornici te senzori vlage i temperature STH-3. Analogni monitor može se ugraditi u panel.

Primjena mikroprocesorske tehnologije osigurava ispunjenje najstrožih zahtjeva u pogledu točnosti, pouzdanosti i raspoloživosti pri upotrebi analognih monitora u procesnim ili energetskim postrojenjima.

Opis djelovanja

Analogni monitor ANA 3 omogućuje automatsko mjerenje i nadzor alarmnih stanja mjerenih analognih veličina. Na monitor se mogu priključiti analogni davači (senzori) sa strujnim izlazom 0(4)-20mA ili naponskim izlazom 0-10V. Na monitor se također mogu direktno bez upotrebe dodatnih mjernih pretvornika priključiti otpornički davači (npr. Pt-100 elementi ili potencijometrijski davači). Na alfanumeričkom LCD pokazivaču ispisuje se oznaka izabranog mjernog kanala, nivo alarma, mjerena vrijednost i mjerna jedinica. Izbor mjernog kanala može biti automatski ili ručni pomoću tipkovnice.

Alarmiranje stanja realizira se u skladu s izabranom sekvencom (DIN ili ISA) pripadajućim višebojnim LED elementima po kanalu i izlaznim relejima. Pri prekoračenju alarmne granice aktivira se relej za zvučnu signalizaciju.

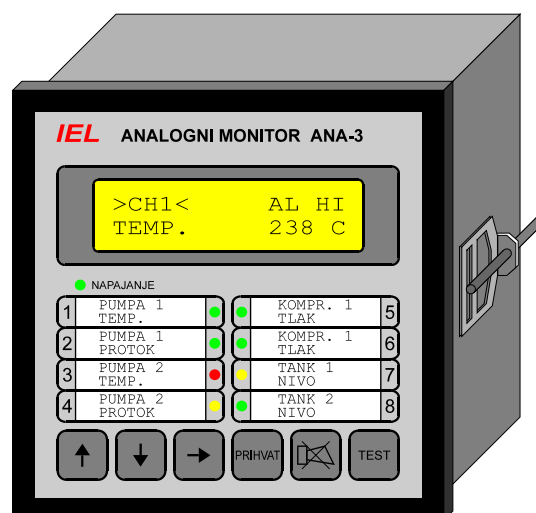
Osim analognih veličina monitor može nadzirati i stanja digitalnih veličina (npr. stanja kontakata). Monitor prepoznaje alarmno stanje postrojenja preko kontakata i u skladu sa izabranom sekvencom (DIN ili ISA) djeluje na zvučnu (sirena) i svjetlosnu signalizaciju (LED elementi i ispis na LCD pokazivaču).

Postavljanje parametara i alarmnih granica vrlo je jednostavno i realizira se pomoću tipkovnice i LCD pokazivača na prednjoj ploči uređaja.

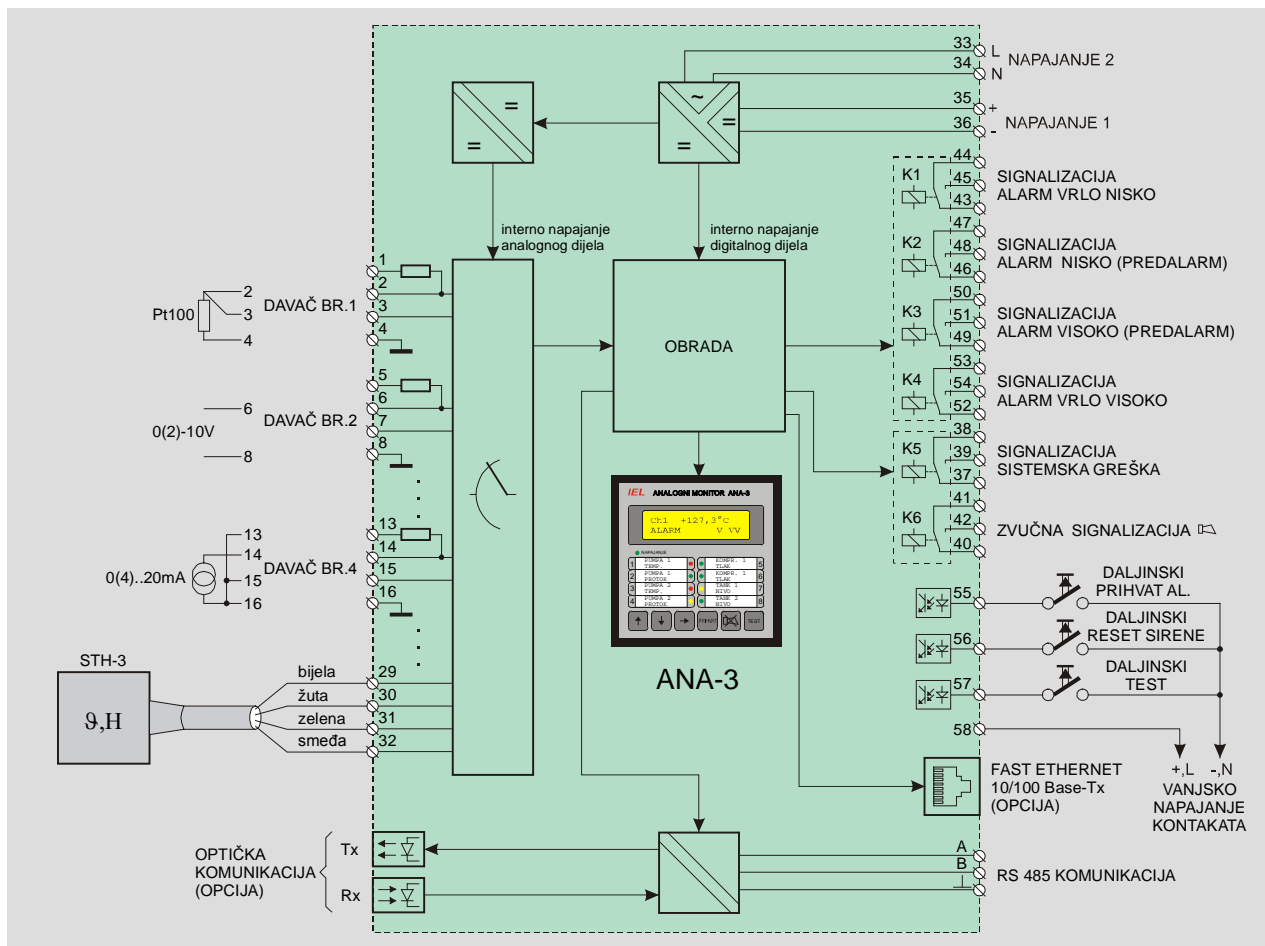
Monitor permanentno nadzire svoj rad i u slučaju vlastite greške signalizira grešku preko releja K6. Analogni monitor može preko komunikacije biti uključen u sustav daljinskog mjerenja i nadzora.

Osnovne karakteristike

- mikroprocesorska obrada do osam mjerenih signala
- mjereni signali mogu biti analogni i/ili digitalni
- četiri alarmne granice po mjerenom kanalu
- visoka točnost mjerenja
- direktan priključak davača bez mjernih pretvornika (za davače otpora, npr Pt-100)
- direktni priključak senzora vlage i temperature STH
- alfanumerički LCD pokazivač (2x16 karaktera) za komunikaciju korisnik-proces (prikaz mjerene vrijednosti, alarmiranje, parametrizaciju, itd)
- automatski ili ručni izbor mjernog mjesta koje se prikazuje
- jednostavno postavljanje parametara i alarmnih granica sa prednje ploče pomoću LCD pokazivača i tipkovnice
- obrada alarma u skladu sa DIN 19235 ili ISA alarmnim sekvencama
- memoriranje zadnjih dvadeset alarma sa vremenskom oznakom nastajanja (opcija)
- osim osnovnih funkcija mjerenja i alarmiranja monitor može pratiti srednje vrijednosti više mjerenih mjesta, odstupanje pojedinih mjesta od srednje vrijednosti kao i gradijent (opcija)
- sat realnog vremena (opcija)
- samotestiranje, lokalna i daljinska signalizacija raspoloživosti monitora
- ugradnja na panel prema standardu DIN43700 za ugradbene instrumente
- jednostavan priključak upotrebom utične stezaljke
- mogućnost komunikacije RS485, optičke ili ETHERNET sa nadređenim sustavom



slika 1. Analogni monitor ANA 3



slika 2. Blok shema analognog monitora ANA 3

Osnovne tehničke karakteristike

mjerni ulazi:

broj mjernih kanala... 8 galvanski odvojenih
vrsta davača..... otporni termometar 0,03 - 3 k Ω ;
0(4)-20mA; 0-10V;
senzori vlage i temperature (par)
STH-3 (integrirani u uređaju ili na
udaljenom mjestu sa integralnim
kabelom);
beznaponski kontakt NO ili NC

obrada signala:

brzina 10ms po kanalu
rezolucija..... 10 bita
točnost mjerenja..... 0,5%

prikaz: LCD pokazivač, 2x16 karaktera,
sa osvijetljenjem

signalizacija:

predalarm..... LED pokazivač ŽUTO/kanalu
alarm LED pokazivač CRVENO/kanalu
bez alarma LED pokazivač ZELENO/kanalu
dijagnostika prekid linije, kratki spoj linije, loša
izolacija na LCD pokazivaču

signalni releji:

alarm (K1, K2, K3, K4)..... Umax 250V, I_{max} 5A
sistemska greška Umax 250V, I_{max} 5A
zvučna signalizacija Umax 250V, I_{max} 5A

komunikacija:

RS 485 (F.O.) MODBUS RTU ili
PROFIBUS DP
ETHERNET MODBUS TCP, IEC61850

napajanje:

dvostruko,
napajanje 1 80-300 VDC ili 36-72 VDC
napajanje 2 180-250 VAC
potrošnja <8 VA

priključak: četiri 16 polne utične
stezaljke (2,5mm²)

temperaturno područje: 0°C..+50°C
prošireno temp. područje: -20°C..+60°C

mehanička izvedba:

montaža: u panel, DIN 43700
dimenzije: 96x96x90(130) mm



Razvoj, proizvodnja, inženjering
industrijske elektronike
10020 Zagreb, Froudeova 56, tel/fax 0 1 6520 688