

DALJINSKI TERMINAL DT-10TSp

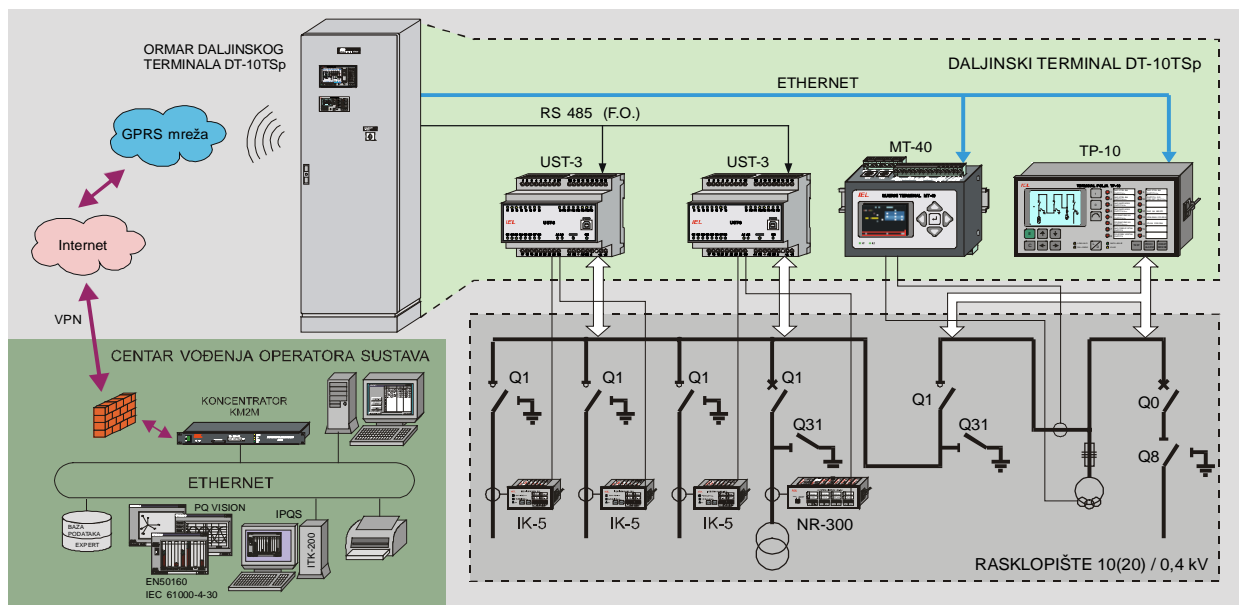
Program nadzora i upravljanja

NU-140015

Namjena

Daljinski terminal DT-10TSp dio je asortimana daljinskih terminala serije DT-10TSp namjenski razvijen za potrebe vođenja složenih distribucijskih i industrijskih trafostanica, distribucijskih rasklopišta 10(20) kV. Daljinski terminal DT-10TSp koristi se u modularnim proširivim sklopnim postrojenjima gdje se želi daljinski nadzirati i upravljati složeno sklopno postrojenje. U funkciju vođenja mogu se uključiti: indicacija dozemnog i kratkog spoja, mjerenje, zaštita, automatizacija, registracija i analiza kvalitete energetske veličina i alarmiranje. Info terminal IT-1 kao centralna jedinica sustava osim dinamičkog prikaza stanja postrojenja na grafičkom LCD pokazivaču omogućuje daljinsko i lokalno upravljanje aparatima. Upravljanje aparatima iz centra vođenja izvodi se daljinski (radio veza, Ethernet veza, GPRS ili optička veza) pomoću SCADA sustava. Ovisno o složenosti postrojenja osim Info terminala IT-1 Daljinski terminal je

sastavljen od manjeg ili većeg broja lokalnih terminala i uređaja mjerenja (npr. UST-3, NR-300, IK-5(10,20), MT-30(40), TP-10). Svaki lokalni terminal osim što prikuplja podatke ima i vlastitu signalizaciju odnosno prikaz nadziranih veličina. Lokalni terminali mogu biti dislocirani prema potrebi postrojenja u sredjenaponskom, niskonaponskom ili izdvojenom dijelu postrojenja (poseban ormarić) a povezani su međusobno optičkom ili RS485 komunikacijom. Na sl.1 prikazan je daljinski terminal DT-10TSp u sustavu daljinskog nadzora, upravljanja, indicacije kvara voda i zaštite SN susretnog postrojenja OIE. Budući da je daljinski terminal distribuiran sustav, a svaki od lokalnih terminala predstavlja autonomnu jedinicu (vlastiti mikroprocesor, vlastita signalizacija-prikaz, vlastito napajanje) daljinski terminal ispunjava najstrože zahtjeve u pogledu pouzdanosti i raspoloživosti sustava.



slika 1. Daljinski terminal DT-10TSp u sustavu daljinskog vođenja SN susretnog postrojenja OIE

Osnovne karakteristike

- multiprocesorski distribuirani sustav
- složenost i distribuiranost postrojenja definira vrstu, broj i dispoziciju lokalnih terminala (IED)
- vrlo jednostavno proširenje sustava
- optička ili RS485 komunikacijska veza između Info terminala IT-1 i lokalnih terminala
- komunikacija između centra vođenja (SCADA sustava) i daljinskog terminala preko različitih medija (radioveza, Ethernet veza, GPRS, optička veza)
- kronološka registracija događaja, rezolucija 1ms
- protokol komunikacije MODBUS RTU (TCP), IEC 60870-5-101(104), IEC 61850
- komunikacija sa centrom vođenja moguća na poziv ("polling") i na događaj ("event")
- samotestiranje i signalizacija raspoloživosti svakog lokalnog terminala i centralne jedinice
- lokalna signalizacija stanja postrojenja i prikaz mjerenih vrijednosti postrojenja (alfanumerički ili grafički LCD pokazivač i LED elementi)
- vlastito napajanje svakog lokalnog terminala (opcija redundantno napajanje)

Opis djelovanja

Daljinski terminal DT-10TSp sl.2 je multiprocesorski distribuirani sustav. Osnovni elementi sustava su: Info terminal, lokalni terminali, jedinica napajanja i komunikacijska jedinica. Lokalni terminali mogu biti tipa: Upravljačko signalni terminal UST-3, Mjerni terminali serije MT, Indikator kvara IK, Alarm monitor AM, Zaštitni relej NR.

Upravljačko signalni terminali UST-3 služe za daljinsko upravljanje i nadzor sklopnih aparata proširive sklopne aparature.

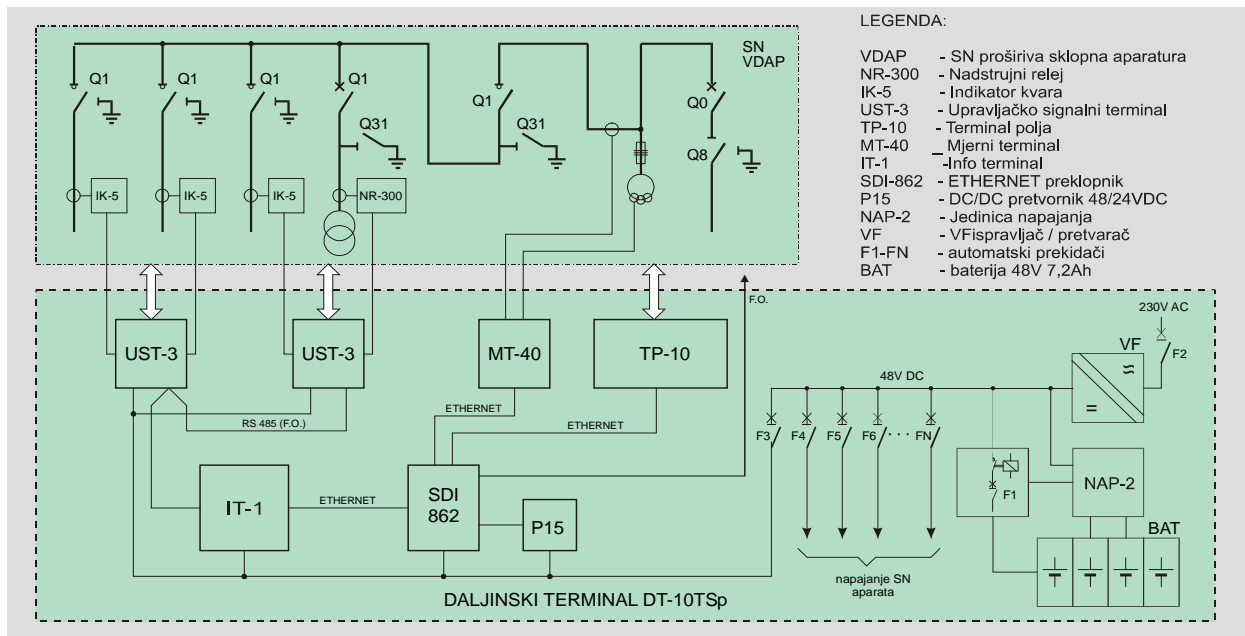
Mjerni terminali serije MT koriste se za mjerenje i registraciju energetske veličine u NN ili SN dijelu postrojenja te kontrolu kvalitete energije, EN 50160.

Alarm monitori serije AM služe za kontinuirani nadzor alarmnih kontakata u postrojenju. Veličina postrojenja definira broj i veličinu Alarm monitora.

Zaštitni releji NR-300 koriste se za nadstrujnu zaštitu energetskih transformatora. Za detekciju i indikaciju dozemnog i kratkog spoja koriste se Indikatori kvara

serije IK-(5,10,20). Jedinica napajanja osigurava besprekidno napajanje daljinskog terminala i u slučaju ispada glavnog napajanja.

Info terminal IT-1 je multiprocesorski uređaj izveden sa LCD ili LED elementima. Na grafičkom LCD pokazivaču dinamički se prikazuje slika aparata kompletnog postrojenja. U LED varijanti signalizacija stanja aparata dana je sa LED elementima. RS485 ili F.O. linijom je povezan sa lokalnim terminalima. IT-1 sa LCD pokazivačem ima mogućnosti dodatnog lokalnog alarmiranja najvažnijih signala (12 kanala) na LED elementima. U složenim mrežama omogućuje realizaciju PLC funkcija u svrhu automatske rekonfiguracije mreže (ARM). Ovisno o vrsti raspoloživog medija kojim se odvija komunikacija između centra vođenja i daljinskog terminala moguć je izbor različitih komunikacijskih jedinica (radio modem, Ethernet preklopnik, GPRS, optička veza, itd.).



slika 2. Daljinsko vođenje SN Rasklopišta 10(20)/0,4kV

Tehničke karakteristike

arhitektura sustava:..... multiprocesorski distribuirani sustav inteligentnih terminala (IED)

komunikacija sa

centrom vođenja:..... radioveza, telefonska veza, GPRS, optička veza, Ethernet

komunikacija između Info terminala

IT-1 i lokalnih terminala:..... RS 485 ili F.O.

protokoli komunikacije:..... MODBUS RTU(TCP), IEC 60870-5-101(104), IEC 61850

napajanje:..... svaki Lokalni terminal i Info terminal posjeduju vlastito napajanje (AC, DC)

- opcija dvostruko napajanje

temperaturno područje rada:..... standardno -25°C..+55°C

prošireno -30°C..+60°C

dimenzije ormarića:..... za TS 10(20)/0,4kV tipično 500x500x210 mm (ovisno o arhitekturi sustava)

Elementi sustava:

Info terminal

IT-1 multiprocesorska jedinica za komunikaciju između lokalnih terminala i centra vođenja, vizualizaciju postrojenja, automatizaciju (ARM)

Upravljačko signalni terminal

UST-3..... nadzor, upravljanje, signalizacija

Terminal polja

TP-10 mjerenje, nadzor, upravljanje, zaštita voda

Mjerni terminali

MT-10..... mjerenje i analiza energetske veličine: 3x fazni napon (RMS), 3x linijski napon (RMS), 3x fazna struja (RMS), MD struje, histogram struja, dnevni dijagrami struja, snaga (P,Q,S), cos φ, energija (radna i jalova), frekvencija

Mjerni terminal

MT-20(30, 40)...analiza kvalitete energije,EN50160,IEC 61000-4-30, klasa S, klasa A

Indikator kvara

IK-5(10, 20) detekcija i indikacija dozemnog i kratkog spoja u mreži

Nadstrujni relej

NR-100(300) nadstrujna zaštita transformatora

Predpojačalo

PP-10..... nekonvencionalni naponski transformator

Alarm monitor

AM-8(16) signalizacija alarma sa 8(16) LED elemenata

Detaljni tehnički podaci dani su u kataloškim listovima pojedinih uređaja



Razvoj, proizvodnja, inženjering
industrijske elektronike

10000 Zagreb, Froudeova 56, tel/fax +385 1 6520 699