



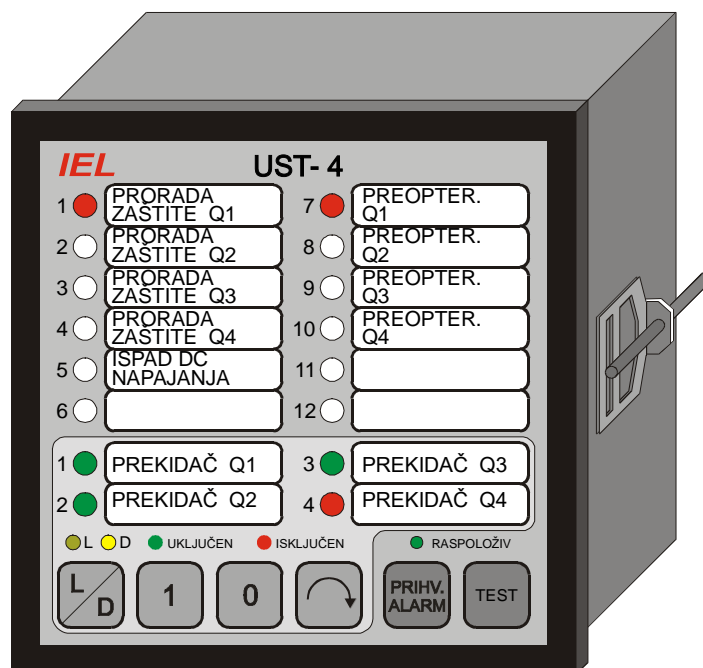
UPRAVLJAČKO SIGNALNI TERMINAL UST-4

Program nadzora i upravljanja

NU-13046

Namjena

- ekonomično daljinsko i lokalno upravljanje i nadzor niskonaponskih sklopnih postrojenja
- kao lokalni operatorski panel i osnovni element daljinskog upravljanja UST-4 omogućuje lokalni i daljinski nadzor, upravljanje i signalizaciju stanja više sklopnih aparata u jednom bloku.
- komunikacijska integracija sa Mjernim terminalima serije MT-10(20), Naponskim relejima serije VR-100 i Alarm monitorima AM-16 dodatno omogućuje lokalno i daljinsko mjerenje električnih veličina, nadzor sabirnica niskonaponskog postrojenja i nadzor kompletnog postrojenja
- pomoću programske opreme NN DIALOG instalirane na osobnom računalu ili SCADA sustavu moguće je preko komunikacije kompletno upravljati i nadzirati stanja NN postrojenja, te izmjenjivati podatke sa drugim sustavima u mreži



slika 1. Upravljačko signalni terminal UST-4 za upravljanje, nadzor i signalizaciju stanja NN bloka

Osnovne karakteristike

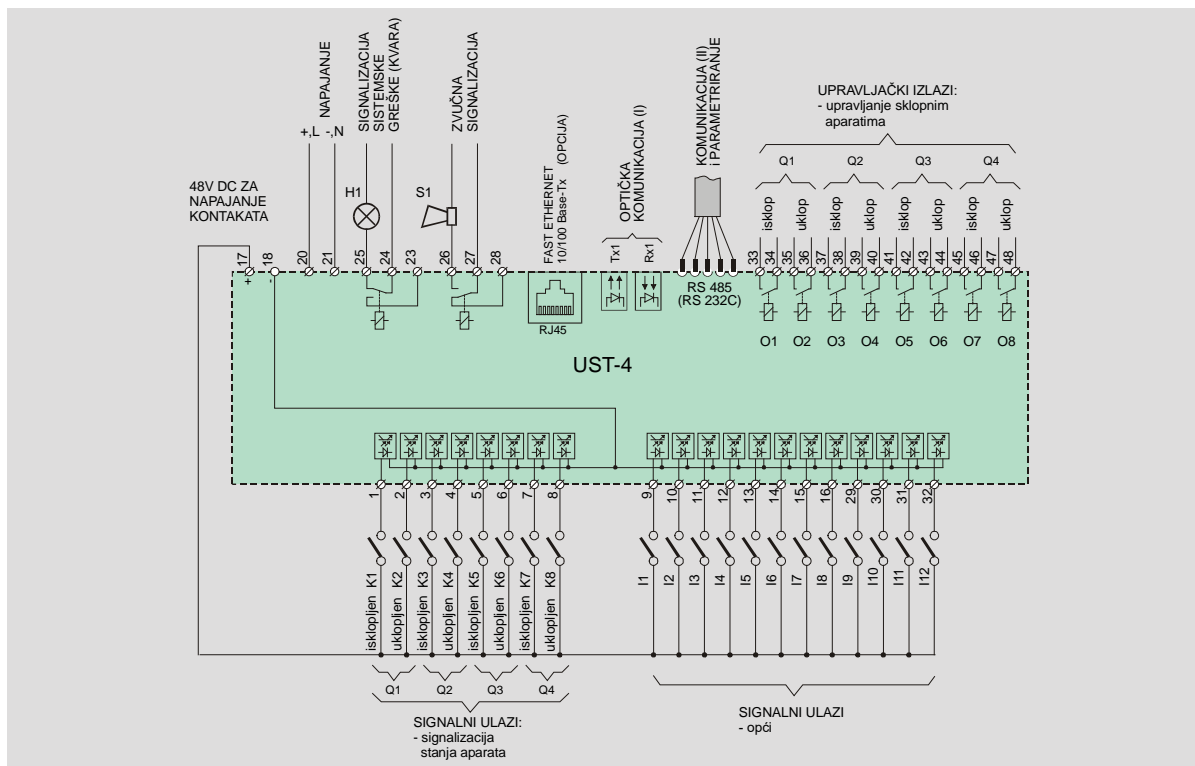
- objedinjenje funkcije lokalnog operatorskog panela (MMI) za više NN sklopnih aparata i daljinskog terminala za daljinsko vođenje NN postrojenja
- lokalno i daljinsko upravljanje sklopnim aparatima (do 4 kom) NN sklopnog bloka
- dinamička signalizacija stanja aparata na multi LED elementima (4 kanala)
- nadzor alarmnih kanala (12 programabilnih kanala) u skladu sa DIN 19235 ili ISA alarmnim sekvencama odnosno signalizacija stanja postrojenja
- lokalno upravljanje aparatima preko folijske tipkovnice
- vlastito napajanje ulaznih kontakata galvanski odvojeno od napajanja uređaja
- kronološka registracija događaja 1ms
- moguća dvostruka komunikacija (sa SCADA sustavom i pojedinim sklopnim aparatom)
- vrsta komunikacije: RS485, ETHERNET, optička, protokoli MODBUS RTU(TCP), IEC 61850
- parametrizacija uređaja preko RS232/Ethernet porta
- samotestiranje, lokalna i daljinska signalizacija raspoloživosti uređaja
- vizualizacija stanja postrojenja tj. daljinsko vođenje postrojenja moguće sa osobnog računala pomoću programa NN DIALOG
- male dimenzije prema standardu DIN43700 za ugradbene instrumente (96x96x90 mm)
- jednostavan priključak upotrebom utične stezaljke

Opis djelovanja

Upravljačko signalni terminal UST-4 koristi se za lokalno i daljinsko upravljanje, nadzor i signalizaciju stanja niskonaponskih sklopnih aparata. Upravljanje sklopnim aparatom može se izvoditi lokalno preko tipkovnice ili daljinski preko komunikacije. Svaka promjena stanja aparata dinamički se signalizira na multi LED elementima četiri kanala. Na sl. 2. dan je plan priključaka UST-4. Signalizacija stanja aparata realizira se preko beznaponskih kontakata (K1...K8) signalnih sklopki svakog od aparata. Na zahtjev moguće je stanje aparata prihvatiti i preko komunikacije sa

aparatom. Upravljanje sklopnim aparatima izvodi se pomoću relejnih izlaza O1...O8. Na ulaze I1...I12 moguće je priključiti dodatnih 12 beznaponskih kontakata za nadzor općih signala NN sklopnog bloka (npr. prorada zaštite, signalizacije, itd.)

Komunikacija sa nadređenim sustavom realizira se preko RS485, FO ili Ethernet porta i standardnih protokola MODBUS RTU (TCP) ili IEC 61850. Parametrizacija uređaja se izvodi pomoću prijenosnog računala i komunikacijskog ulaza RS232C ili Ethernet.



slika 2. Plan priključaka UST-4

Tehničke karakteristike

broj ulaznih signala:

signalizacija stanja aparata. 8 (K1...K8)
opći 12 (I1...I12)

vrsta ulaznih signala:

signalizacija stanja beznaponski kontakt, NO ili NC
opći beznaponski kontakt, NO ili NC

napajanje ulaza 48VDC interno, galvanski odvojeno od glavnog napajanja, na zahtjev eksterno napajanje

struja ulaza pri zatvorenom

ulaznom kontaktu 4mA uz napon 48VDC

broj izlaznih signala:

upravljanje sklopnim aparatima 8 (O1...O8)
zvučna signalizacija 1
signalizacija kvara 1

vrsta izlaznih signala:

upravljanje sklopnim aparatima NO kontakt, U_{max} 250V, I_{max} 5A
zvučna signalizacija NO kontakt, U_{max} 250V, I_{max} 5A
signalizacija kvara NC kontakt, U_{max} 250V, I_{max} 5A

maksimalna isklonpa snaga

za sve relejne izlaze. 200VDC, 80W; 100VDC, 55W;
50VDC, 50W; 24VDC, 190W

komunikacija sa nadređenim sustavom:

RS 485 MODBUS RTU protokol (na zahtjev drugi)

optička 820 nm, konektor ST

ETHERNET MODBUS TCP, IEC 61850

ulaz za parametriranje ... RS232, Ethernet

napajanje: 24, 48, 110 ili 220 VDC +45% -20%,
110 ili 220 VAC +10% -20%

potrošnja 10VA

opći podaci:

temperaturno područje 0°C..+50°C
prošireno temperaturno područje ... -20°C..+60°C
izolacija 2,5 kV, 50Hz, 1min između svih galvanski odvojenih krugova

mehanička izvedba:

montaža u panel, DIN 43700
dimenzije 96 x 96 x 90 mm



Razvoj, proizvodnja, inženjering
industrijske elektronike

10020 Zagreb, Froudeova 56, tel/fax +385 1 6520 699