



ULAZNO – IZLAZNI MODUL DIO 16-8

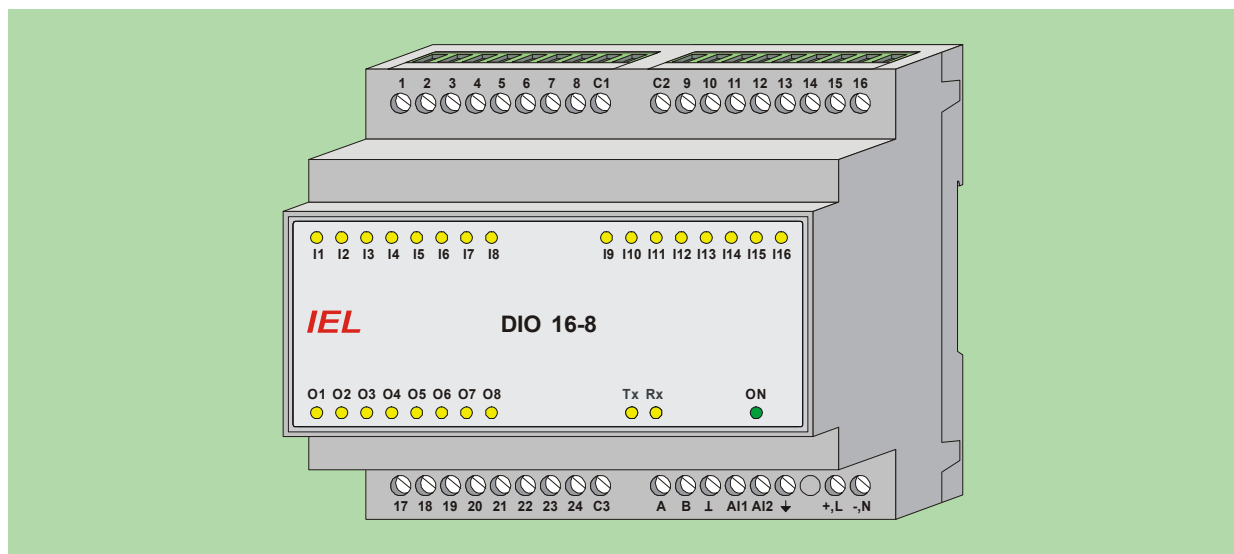
Program nadzora i upravljanja

NU-13181

Namjena

Ulazno-izlazni modul DIO 16-8 koristi se za proširenje broja digitalnih ulaza i izlaza Upravljačko signalnog terminala UST-10Gc. Dodatnim Ulazno-izlaznim modulom omogućuje se povećanje broja digitalnih ulaza i izlaza u slučaju kompleksnih i složenih sklopnih postrojenja kada nije dovoljan broj ulaza i izlaza osnovnog uređaja UST-10Gc. Upravljanje sklopnim aparatima postrojenja (rastavna sklopka, prekidač) izvodi se preko komunikacijske veze DIO modula i UST-10Gc. Osim funkcije upravljanja aparatima DIO modul na LED elementima signalizira stanje aparata sklopnog postrojenja. DIO modul preko općih digitalnih ulaza omogućuje i funkciju daljinskog nadzora stanja Indikatora kvara (npr. IK-5), kao i Releja zaštite transformatora (npr. NR-300). U ovisnosti o

složenosti i važnosti SN postrojenja DIO moduli komunikacijski su integrirani u Daljinski terminal DT-10TSp preko UST-10Gc te predstavljaju vrlo ekonomičan dio sustava daljinskog vođenja složenog sklopnog postrojenja sastavljenog od niza blokova. Ukoliko je DIO modul montiran u pojedini blok proširivog sklopnog postrojenja komunikacijska veza sa Daljinskim terminalom omogućuje veliku uštedu u kabliranju aparata te uštedu u vremenu pri puštanju u pogon i servisu. Optička veza osigurava veliku otpornost na smetnje tj. povećava pouzdanost i raspoloživost sustava. Ukoliko se DIO moduli montiraju u zajednički ormarić Daljinskog terminala serije DT koristi se RS485 veza za međusobno povezivanje i povezivanje sa Upravljačko signalnim terminalom UST-10Gc.



Slika 1. Ulazno - izlazni modul DIO 16-8

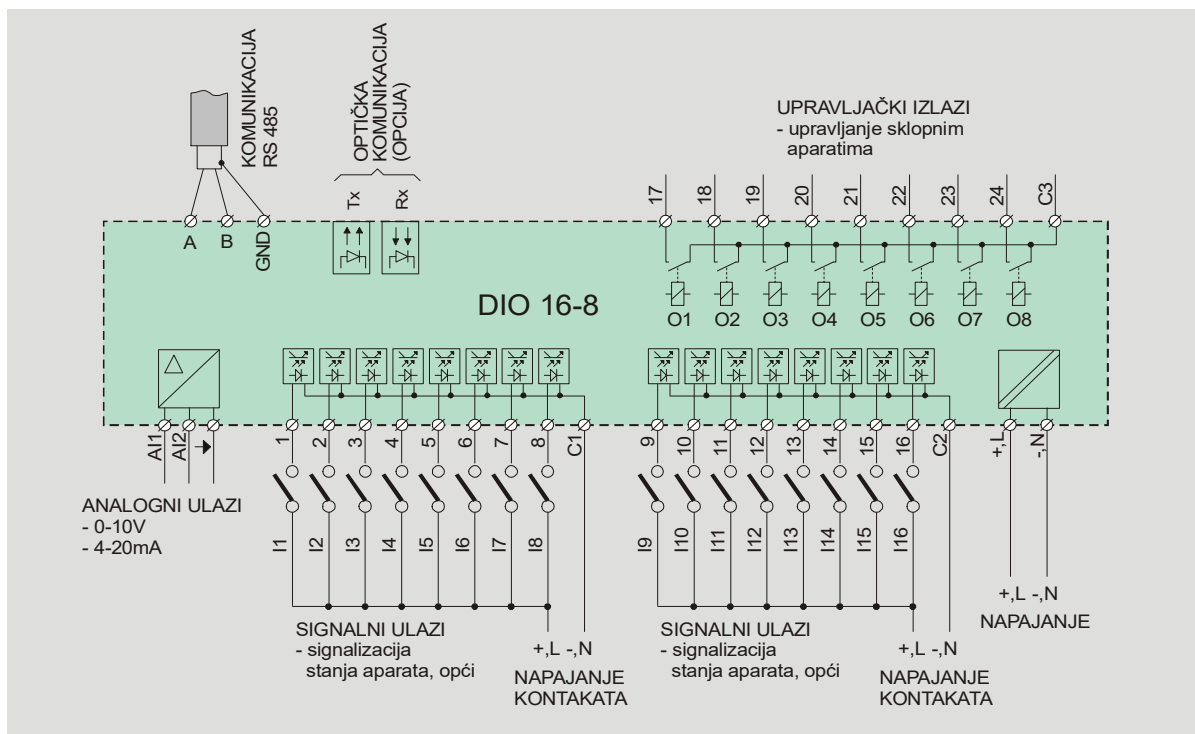
Osnovne karakteristike

- koristi se u složenim i kompleksnim sredjje-naponskim postrojenjima i susretnim postrojenjima obnovljivih izvora za proširenje broja digitalnih ulaza i izlaza
- montaža u zajednički ormarić Daljinskog terminala, na montažnu ploču ili u blok SN postrojenja
- daljinsko upravljanje sklopnim aparatima postrojenja (rastavne sklopke, prekidači)
- mikroprocesorska obrada signala
- dinamička signalizacija stanja aparata na LED elementima
- velika otpornost na tranzijente
- dodatni nadzor općih digitalnih ulaza (npr. Indikator kvara, Zaštitni releji itd.)
- 16 digitalnih ulaza, 8 relejnih izlaza, 2 analogna ulaza
- optička ili RS485 komunikacijska međuveza i veza sa Upravljačko signalnim terminalom UST-10Gc
- programska oprema za koniguiranje UST-DIALOG
- male dimenzije, jednostavna montaža na šinu 35mm
- vrlo ekonomično rješenje

Opis djelovanja

Ulazno-izlazni modul DIO 16-8 koristi se za proširenje broja digitalnih ulaza i izlaza Upravljačko signalnog terminala UST-10Gc. Upravljanje sklopnim aparatima izvodi se daljinski preko komunikacijske veze DIO modula i UST-10Gc (optička ili RS485 veza). Svaka promjena stanja aparata dinamički se signalizira na LED elementima modula. Na sl. 2. dan je plan priključaka modula DIO 16-8. Signalizacija stanja aparata ili postrojenja realizira se preko beznaponskih kontakata (I1...I16). Upravljanje

sklopnim aparatima izvodi se pomoću općih izlaza O1...O8. Na digitalne ulaze I1...I16 moguće je priključiti i beznaponske kontakte za nadzor općih signala sklopnog postrojenja (npr. indikacija kvara, prorada zaštite, ispad napajanja itd.). DIO 16-8 ima i dva analogna ulaza (4-20 mA, 0-10V). Komunikacija sa UST-10Gc realizira se preko RS485 ili optičkog medija i standardnog MODBUS RTU protokola. Parametrizacija uređaja se izvodi pomoću prijenosnog računala i komunikacijskog ulaza te programske opreme UST-DIALOG.



Slika 2. Plan priključaka Ulazno-izlaznog modula DIO 16-8

Tehničke karakteristike

broj ulaznih signala:

signalizacija stanja aparata,
opći ulazi (digitalni) 16 (I1... I16)
analogni ulazi AI1 - AI2, 4-20 mA, 0-10V

vrsta ulaznih signala:

signalizacija stanja beznaponski kontakt, NO ili NC
opći beznaponski kontakt, NO ili NC

napajanje ulaza eksterno, 24-72 V DC
90-130 V DC
180-260 V DC
210-250 V AC

struja ulaza pri zatvorenom ulaznom kontaktu 1,5 - 5mA

broj izlaznih signala:

upravljanje sklopnim aparatima, opći izlazi 8 (O1...O8)

vrsta izlaznih signala:

upravljanje sklopnim aparatima NO kontakt, U_{max} 250VDC, I_{max} 3A

maksimalna isklopna snaga

za sve relejne izlaze 100VDC: 20W; 50VDC: 20W;
24VDC: 120W

komunikacija sa

UST-10Gc: RS485 ili P.F.O.
MODBUS RTU protokol
660 nm, konektor snap-in
860 nm, ST konektor

programska oprema UST-DIALOG

napajanje: 24-72 V DC
85-300 V DC
100-250 V AC

potrošnja 8VA

opći podaci:

temperaturno područje -25°C..+55°C
prošireno temperaturno područje -30°C..+60°C
izolacija 2,5 kV, 50Hz, 1min
između svih galvanski odvojenih krugova

mehanička izvedba:

montaža na DIN šinu 35 mm
dimenzije 106 x 90 x 58 mm

