



STRUJNI SENZORI SS-10(20)

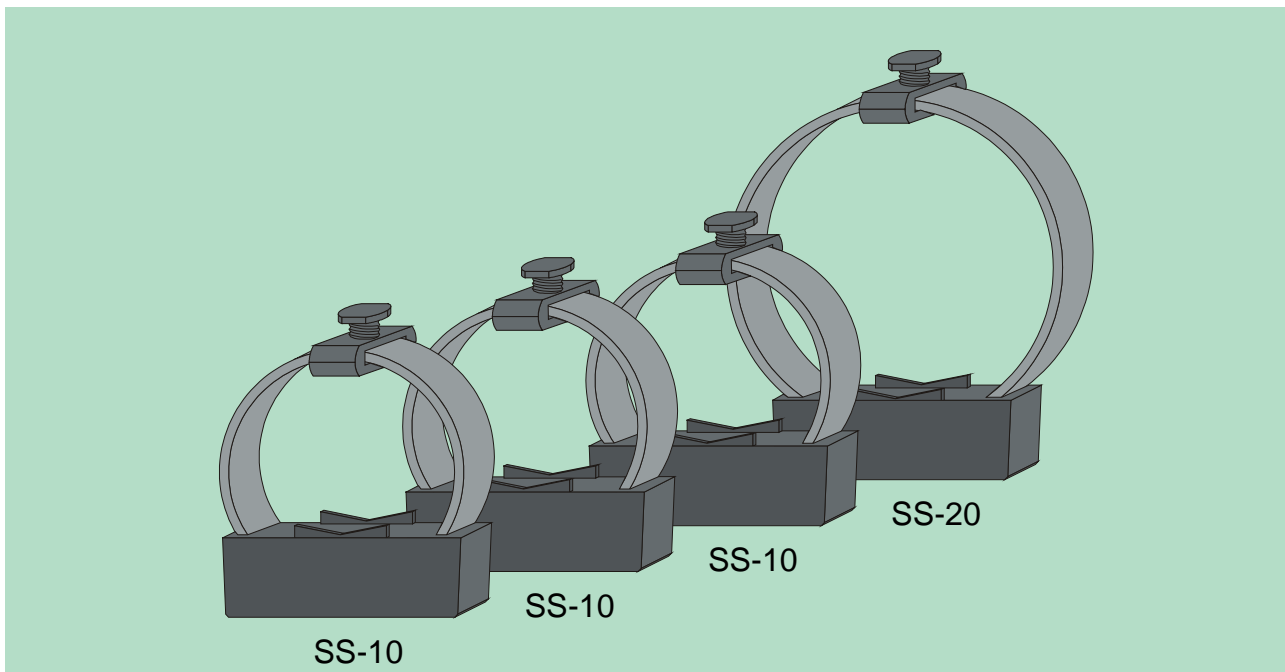
Program nadzora i upravljanja

NU-18057

Namjena i opis djelovanja

Nekonvencionalni strujni senzori serije SS-10(20) koriste se kao detektori kvara u sklopu Indikatora kvara IK-5, IK-10 i IK-20. Strujni senzori su rastavljivi i vrlo jednostavno se montiraju na kabele. Senzori SS-10 koriste se za detekciju struje kratkog spoja odnosno mjerenje faznih struja IL1, IL2, IL3. Ukoliko su struje dozernog spoja veće od 20A dovoljno je na kabele svake pojedine faze postaviti po jedan senzor tipa SS-10. Indikator kvara iz faznih struja izračunava struju I_o . Kada je potrebna veća osjetljivost detekcije

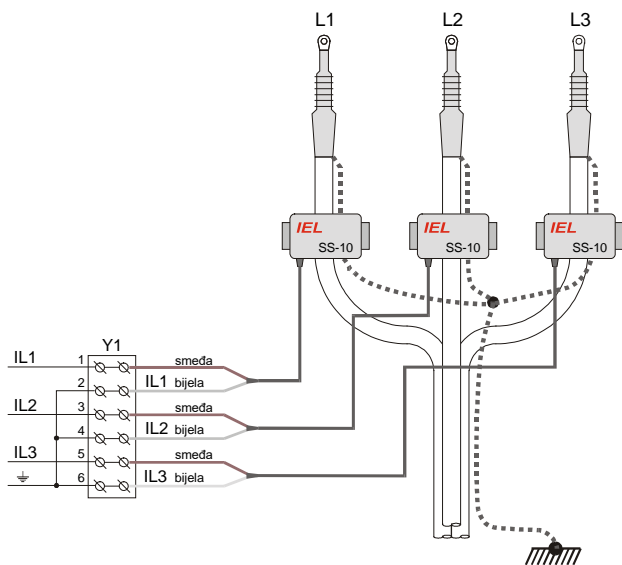
I_o tj. za struje dozernog spoja manje od 20A na dva kabela (faze L1 i L2) postavljaju se senzori tip SS-10 a obuhvatno na sva tri kabela postavlja se senzor tip SS-20 koji mjeri struju I_o . Senzori se montiraju na izolirani dio SN kabela pomoću kabelskih vezica duljine 350-400 mm. Opleti uzemljenja kabela trebaju biti obavezno provučeni kroz senzore (slike 2. i 3.). Oba otvorena kraka jezgre senzora trebaju biti preklopljeni na neizoliranom dijelu i stegnuti pomoću stege na gornjem dijelu senzora.



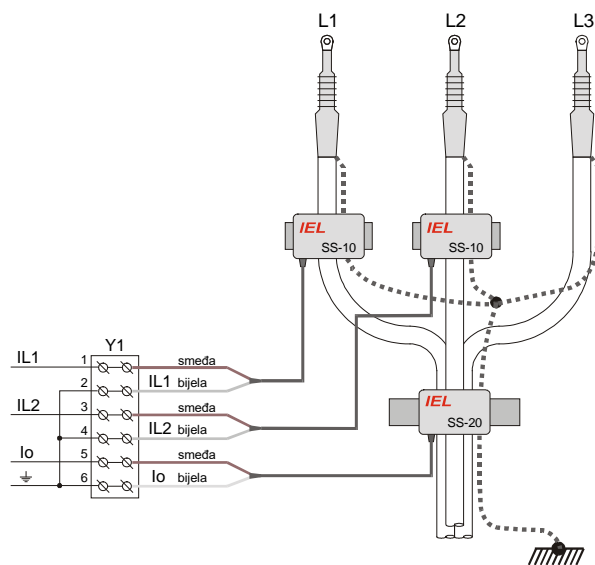
slika 1. Nekonvencionalni Strujni senzori serije SS-10(20)

Osnovne karakteristike

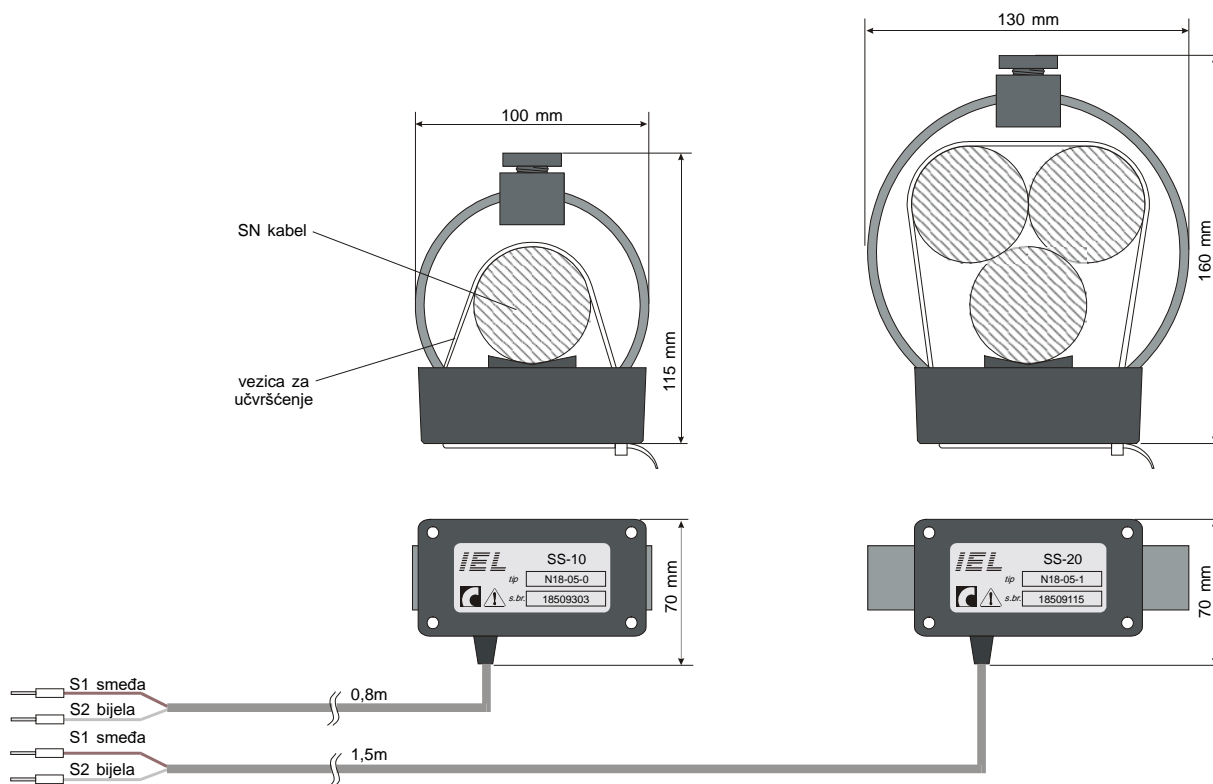
- rastavljivi senzori obuhvatne izvedbe, vrlo jednostavna montaža na SN kabele
- dva tipa senzora SS-10 i SS-20 ovisno o osjetljivosti dozernog spoja
- detekcija dozernog ($I_o >$) i kratkog spoja ($I >>$)
- mjerenje struja IL1, IL2, IL3, I_o
- zaštita IP67



sl. 2. Izbor i način montaže senzora za struje I_o veće ili jednake 20A



sl. 3. Izbor i način montaže senzora za struje I_o manje ili jednake 20A



slika 4. Dimenzije strujnih senzora i način montaže na SN kabele

Osnovne tehničke karakteristike

električne karakteristike:

nazivna struja I_N 400A (ili na zahtjev)
 točnost 1%
 opseg mjerenja 0 do 2,5 I_N
 trajno preopterećenje 5 I_N

montaža:

na SN kabel, pričvrsnim PA vezicama

priključak:

integrirani kabel 0,8m (SS-10) i 1,5m (SS-20)
 priključak na rednu stezaljku u SN bloku

temperaturno područje: -25°C..+55°C
 EN 60068-2

stupanj zaštite: IP66

dimenzije:

SS-10 100x115x70mm
 SS-20 130x160x70mm
 promjer kabela do 55 mm

Oznaka za narudžbu:

SS-10 tip N18-05-0
 SS-20 tip N18-05-1

