



## INDIKATOR KVARA IK-20S

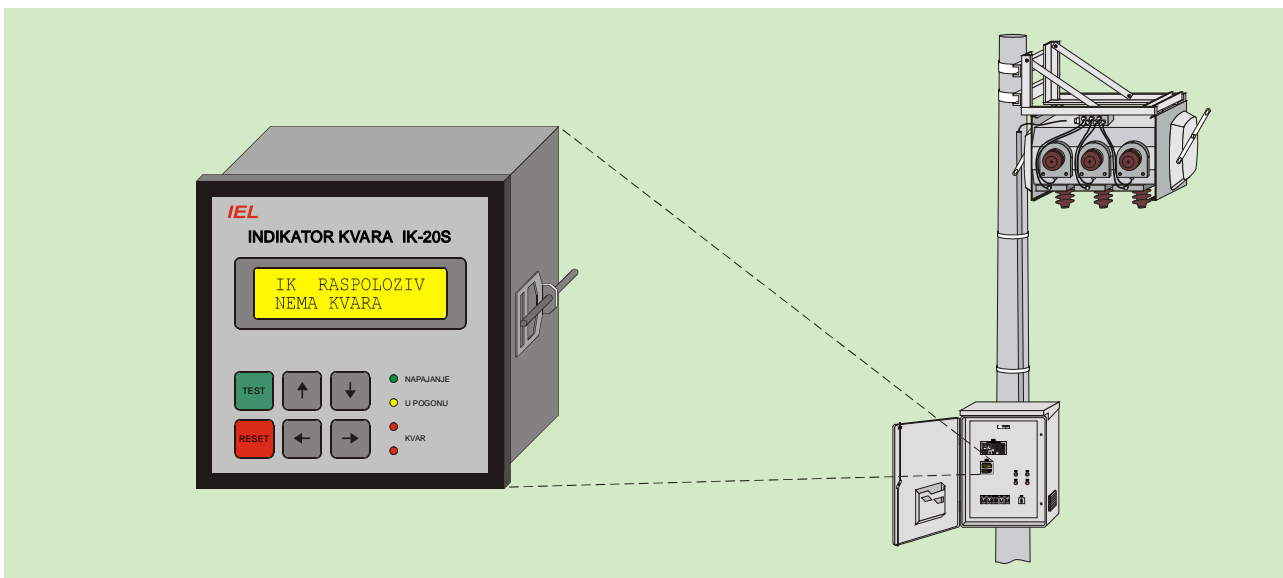
Program nadzora i upravljanja

NU-180216A

### Namjena i opis djelovanja

Indikatori kvara IK-20S sa Naponskim sensorima NS-20 i Strujnim sensorima SS-30 koriste se za detekciju i indicaciju dozernog i kratkog spoja u uzemljenim i izoliranim SN nadzemnim mrežama (jednostruke i dvostruke rastavne sklopke). Kao detektori kvara koriste se nekonvencionalni naponski senzori i nekonvencionalni strujni senzori. Naponski senzori NS-20 su kapacitivnog tipa i distribuirani su u izolatorima rastavne sklopke i Indikatoru kvara. Strujni senzori SS-30 su induktivnog tipa i montiraju se na izolatore rastavne sklopke. Senzori su povezani sa predpojačalom koji se nalazi u Indikatoru kvara IK-20S. Za uzemljene mreže detekcija kratkih spojeva temelji se na mjerenju struja pomoću strujnih senzora a detekcija dozernog spoja vektorskom sumom struja. Za neuzemljene mreže detekcija kratkih spojeva temelji se na mjerenju struja a detekcija usmjerenog dozernog spoja određuje se tranzijentnom analizom preostale struje i napona. Prilikom pojave kvara

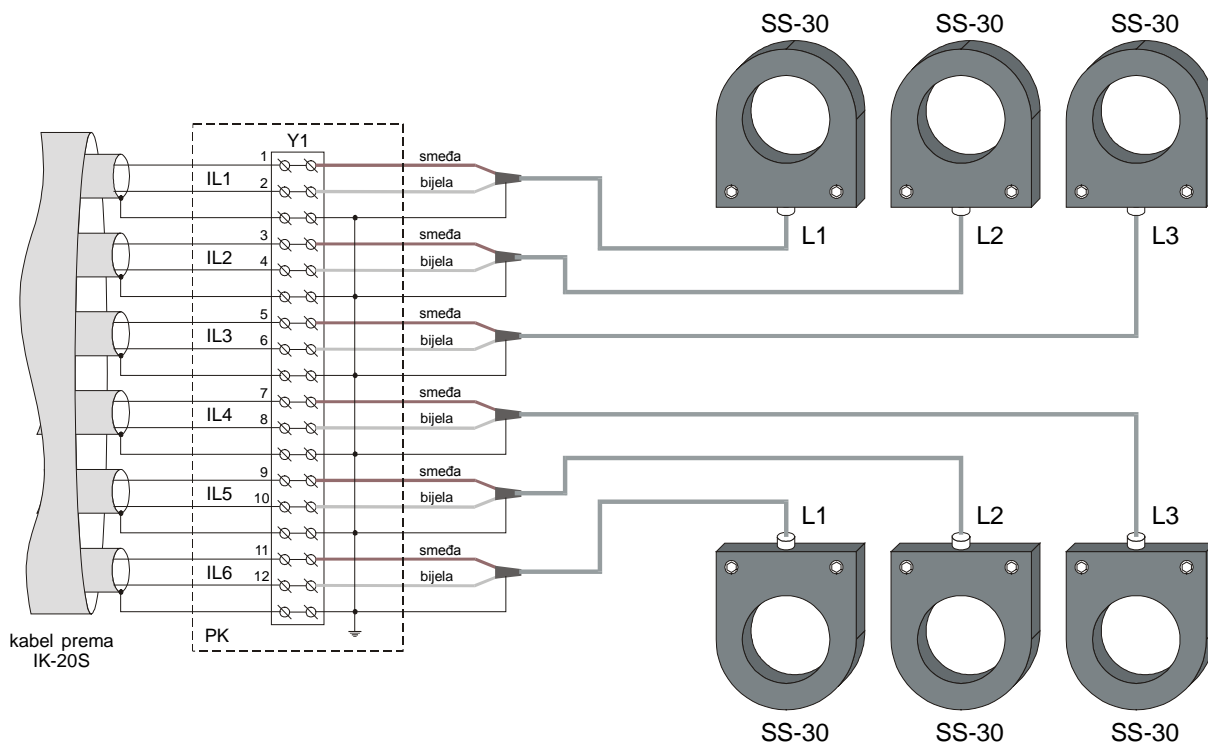
senzori i indikator kvara detektiraju, indiciraju i registriraju kvar prije nego što zaštita dalekovoda isključi dalekovod u kvaru. Indikator kvara IK-20S indicira vrstu kvara i smjer kvara lokalno na LCD i LED pokazivaču te informacije daljinski šalje pomoću GSM/GPRS modula, radio modema ili npr. Daljinskog terminala DT-20RN u centar vođenja. Na osnovi ovih informacija i SCADA sustava u centru je vrlo jednostavno odrediti mjesto kvara, izolirati kvarno mjesto, uspostaviti novu strukturu napajanja te organizirati brzi popravak. Mjerenjem struja i napona te komunikacijskom vezom između UST-10Gc i IK-20S moguća je realizacija funkcija automatskog sekcioniranja mreže, odnosno selektivne izolacije kvara u beznaponskoj pauzi. Parametrizacija uređaja (definiranje struja dozernog i kratkog spoja, način i vrijeme reseta, vrijeme prorade indikatora itd.) izvodi se vrlo jednostavno pomoću LCD pokazivača i tipkovnice ili pomoću prijenosnog računala.



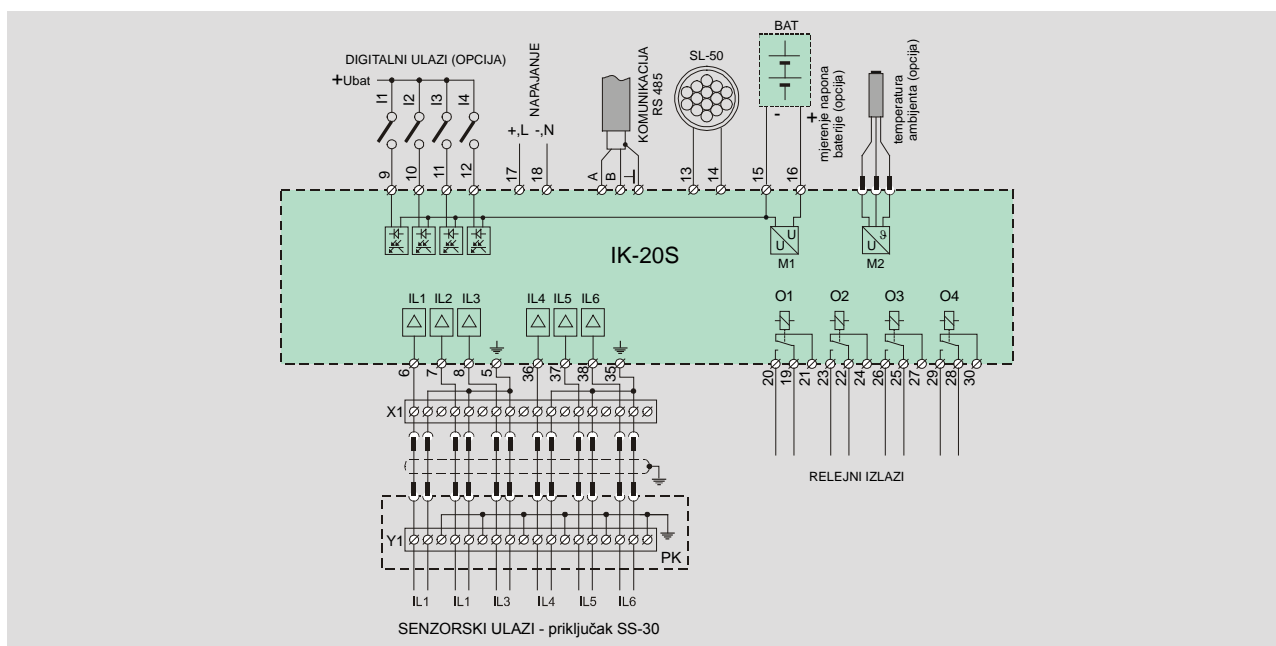
slika 1. Indikator kvara IK-20S integriran u Sustav daljinskog vođenja dvostruke rastavne sklopke DT-20RN

### Osnovne karakteristike

- detekcija dozernog ( $I_0$ ) i kratkog spoja ( $I_{\gg}$ ) u izoliranoj ili uzemljenoj SN nadzemnoj mreži
- nekonvencionalni Naponski senzori NS-20, Strujni senzori SS-30 i IK-20S indiciraju vrste kvara ( $I_0$  ili  $I_{\gg}$ ) i smjer kvara na LCD pokazivaču, LED elementima i relejnim izlazima
- UST-10Gc i IK-20S automatski sekcioniraju mrežu i selektivno izoliraju kvar
- vrlo jednostavna parametrizacija pomoću LCD pokazivača i tipkovnice ili prijenosnog računala
- kombinacija Sustava za indicaciju kvara SIK-30 za nadzemne vodove i Daljinskih terminala DT-20RN za rastavne naprave sa SCADA sustavom u Centru vođenja omogućuju efikasno rješenje brze detekcije mjesta kvara i rekonfiguracije mreže u složenoj nadzemnoj mreži te povećanu raspoloživost mreže



sl.2. Priključak Strujnih senzora SS-30 na Priključnu kutiju PK, dvostruka rastavna sklopka u uzemljenoj mreži



slika 3. Plan priključaka Indikatora kvara IK-20S na dvostruku rastavnu sklopku u uzemljenoj mreži

### Tehničke karakteristike

broj strujnih ulaza..... 6	reset aktivan ili neaktivan
vrsta senzorskog ulaza (I) ... strujni(SS-30)	signalizacija kvara ..... 4 LED programibilna elementa i LCD pokazivač 2x16 znamenki sa osvjetljenjem
mjerni ulazi..... 2 (M1 i M2, opcija)	relejni izlazi ..... 4 programibilna za signalizaciju I» i lo
digitalni ulazi ..... 4 (opcija)	preklopni kontakt 250V, 5A
struja kratkog spoja I»..... 50 do 400A, korak 1A	komunikacija..... RS485/RS232 (MODBUS) ili IEC 60870-5-101
vrijeme prorade indikatora .. 40ms do 8s, podesivo	napajanje ..... 24, 48, 110 VDC, 230 VAC
tranzijentna struja	dimenzije..... 96 x 96 x 90 mm
dozemnog spoja ..... 2 do 160A, korak 1A unutar 120ms – 5s, podesivo	temperaturno područje..... -25 do +55 °C
kriterij javljanja kvara..... vod uključen više od 5s	
zahtjevano trajanje kvara .... najmanje 60 ms	
način i vrijeme reseta ..... naponski reset - automatski vremenski reset - podesivo 2 h do 96 h, ručni reset-tipkalo	

