



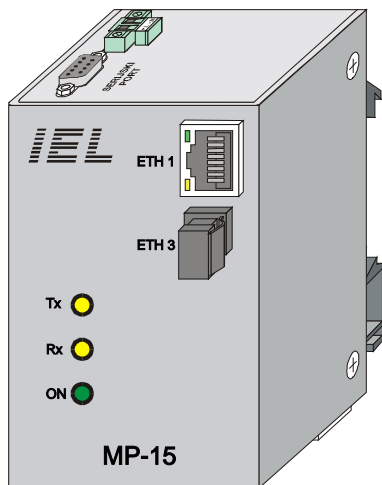
## MREŽNI PRISTUPNIK MP-15

Program nadzora i upravljanja

NU-170102

### Namjena

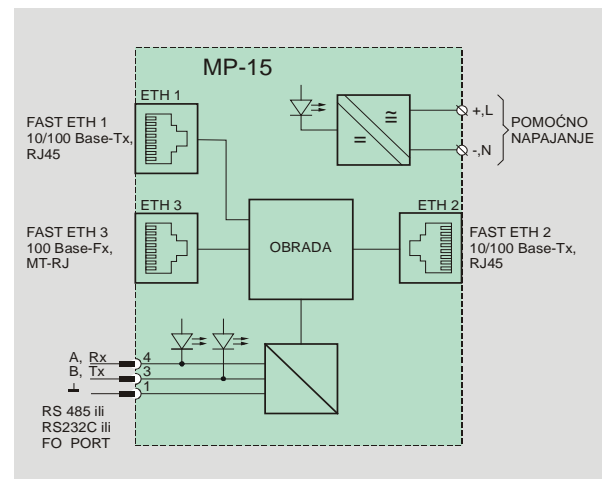
Mrežni pristupnik MP-15 koristi se za priključak mjerne, zaštitne, nadzorne i upravljačke opreme sa serijskom i/ili Ethernet komunikacijom na Ethernet mrežu (centar vođenja). Ovisno o implementiranoj programskoj opremi MP-15 omogućuje dodatne funkcije kao što su: konverzija protokola, web server, akviziciju podataka itd. Moguće je komunikacijsko povezivanje uređaja različitih komunikacijskih medija npr: RS485, RS232, FO, Ethernet, (RJ45, MT RJ) kao i različitih protokola komunikacije, npr. MODBUS RTU, MODBUS TCP, na centar vođenja koji radi po protokolu IEC 60870-5-101/103/104. Implementacija drugih programskih funkcija moguća je na zahtjev.



slika 1. Mrežni pristupnik MP-15

### Osnovne karakteristike

- umrežavanje uređaja sa serijskom i/ili Ethernet komunikacijom u Ethernet mrežu (centar vođenja)
- povezivanje uređaja sa serijskom RS485/RS232, FO i/ili Ethernet komunikacijom i Ethernet mrežom (RJ45 ili optički priključak)
- konverzija protokola MODBUS RTU(TCP) na MODBUS TCP, IEC 60870-5-101/103/104
- implementacija funkcije web server za opremu sa serijskom i/ili Ethernet komunikacijom
- akvizicija prikupljenih podataka komunikacijom i preusmjerenje u mrežu
- izbor napona napajanja konvertora u širokom opsegu
- male dimenzije, montaža na zid, šinu



slika 2. Plan priključaka Mrežnog pristupnika MP-15

### Osnovne tehničke karakteristike

**Ethernet port br.1:**.....10/100 Base-Tx,  
priključak RJ45

**Ethernet port br.2:**.....10/100 Base-Tx,  
priključak RJ45

**Ethernet port br.3:**.....100 Base-Fx  
priključak MTRJ, opcija

**RS485/RS232/FO serijski port:**

brzina prijenosa RS232/FO...9,6 - 115,2 kbaud-a  
brzina prijenosa RS485.....9,6 - 1500 kbaud-a  
vrsta kabela..... upletena oklopljena parica  
LiY-CY 2x0,75mm<sup>2</sup> ili  
FO, multimode (GFO, PFO)

**signalizacija:**

Tx, Rx.....LED žuti  
Ethernet .....LED žuti i zeleni  
napajanje .....LED zeleni

**napajanje:**

napon.....24, 48, 110 ili 220 VDC  
110 ili 230 VAC  
potrošnja.....<3VA

**priključak:**.....9-pin SubD ili ST(SNAP-IN) konektor za  
RS485,RS232C,FO  
RJ45 ili optički MTRJ konektor  
za Ethernet  
2x2,5 mm<sup>2</sup> utična stezaljka za napajanje

**temperaturno područje:** .....0°C..+50°C  
**prošireno temp. područje:** .....-20°C..+60°C

**mehanička izvedba:**

montaža.....na zid ili na tračnicu  
dimenzije .....62x91x65 mm

