

KONVERTOR SERIJSKOG PORTA NA ETHERNET KON-30

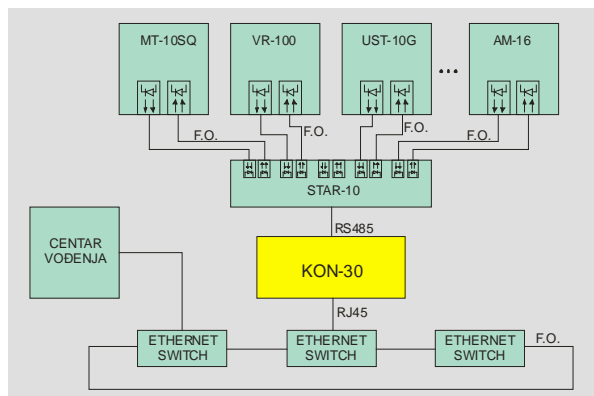
Program nadzora i upravljanja

NU-17053

Namjena

Konvertor KON-30 omogućuje povezivanje distribuirane opreme (npr. MT-10SQ, VR-100, AM-16, UST-10G itd.) sa serijskom komunikacijom (optičkom F.O. ili RS485) preko ETHERNET preklopnika na centar vođenja. Ukoliko distribuirana oprema radi sa MODBUS RTU protokolom u centru vođenja je potrebno instalirati upravljački komunikacijski program koji emulira virtualni serijski port. Program je sastavni dio isporuke konvertora KON-30. Centar vođenja u tom slučaju koristi standardne funkcije MODBUS RTU protokola i komunicira sa distribuiranom opremom preko virtualnog serijskog porta.

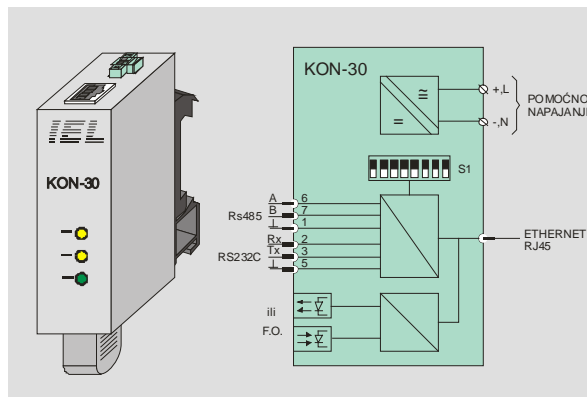
Konverter KON-30 također omogućuje povezivanje Centralne jedinice CJ-20 sa centrom vođenja preko Ethernet veze i IEC 60870-5-104 protokola.



slika 1. Blok shema povezivanja Inteligentnih uređaja preko Zvezdaste spojke STAR-10 i Konvertora KON-30

Osnovne karakteristike

- povezivanje uređaja sa F.O. ili RS485/RS232 komunikacijom i MODBUS RTU protokolom preko ETHERNET veze sa centrom vođenja
- povezivanje Centralne jedinice CJ-20 sa centrom vođenja preko Ethernet veze i IEC 60870-5-104 protokola
- konverzija medija F.O. ili RS485 u ETHERNET
- izbor brzine prijenosa od 9,6 kBd do 1,5 Mbd pomoću DIP-preklopke S1 (kod RS485 medija)
- optička signalizacija spoja i rada optičkih linija
- udaljenost prijenosa do 1500m uz multimodni 62,5/125µm optički kabel (G.F.O.) ili 60m uz multimodni 980/1000 optički kabel (P.F.O.)
- izbor napona napajanja konvertora u širokom opsegu
- male dimenzije, montaža na zid



slika 2. Priključak Konvertora KON-30

Osnovne tehničke karakteristike

optički ulazi:

vrsta kabela multimod, 62,5/125 µm (G.F.O.) ili multimod, 980/1000 µm (P.F.O.)
valna duljina 820 nm ili 650nm

RS485/RS232 ulaz:

vrsta kabela upletena oklopljena parica
LiY-CY 2x0,75mm2

Podšavanje (sa RS485/RS232 ulazom):

brzina prijenosa..... 9,6/19,2/38,4/57,6/115,2/
187,5/500/1500 kbaud-a
(DIP preklopka S1)

signalizacija:

Tx, Rx LED žuti
napajanje..... LED zeleni

programska oprema: upravljački program za KON-30

napajanje:

napon 24, 48, 110 ili 220 VDC
110 ili 220 VAC
potrošnja <3VA

priključak: ST konektor za optičke kabele (G.F.O.)
konektor za plast. optičke kabele (P.F.O.)
RJ45 konektor za ETHERNET
9-pin SubD konektor za RS485/RS232C
2x2,5mm2 utična stezaljka za napajanje

temperaturno područje: 0°C...+50°C
prošireno temp. područje: -20°C...+60°C

mehanička izvedba:

montaža na zid ili šinu 35mm
dimenzije 30 x 110 x 65 mm