



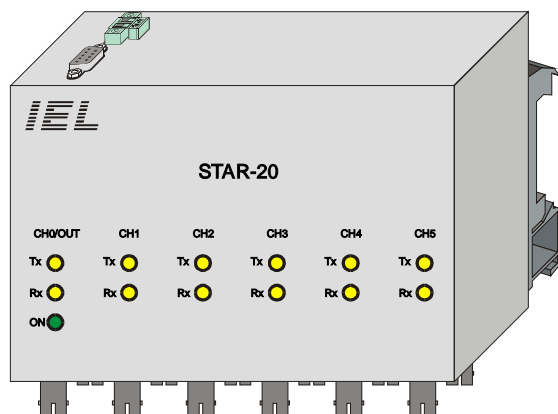
ZVJEZDASTA SPOJKA STAR-20

Program nadzora i upravljanja

NU-17091

Namjena

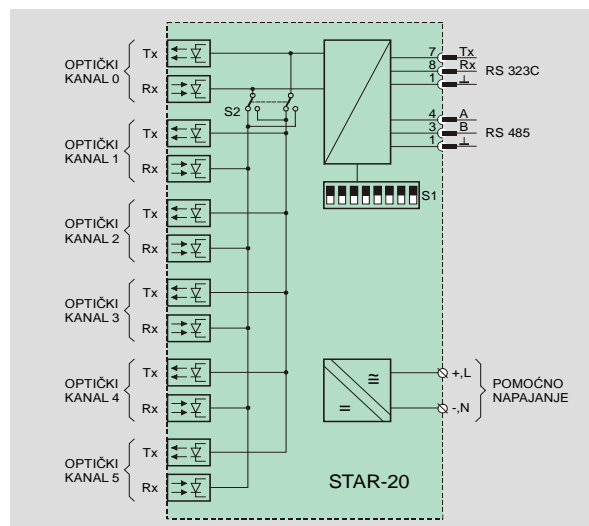
Zvezdasta spojka STAR-20 omogućuje zvezdasto povezivanje distribuirane opreme optičkom komunikacijom na centralnu jedinicu. Ovisno o položaju preklopke S2 zvezdasta spojka STAR-20 može raditi u dva moda rada. Prvi mod preusmjerava podatke sa šest optičkih ulaza na jednu RS485/RS232C komunikacijsku liniju. Drugi mod preusmjerava podatke sa pet optičkih kanala CH1-CH5 na kanal CH0. Uvjet je da svaka tzv. "slave" jedinica ima različitu adresu. Ukoliko se želi koristiti više od šest optičkih ulaza potrebno je povezati više (do 32 kom.) STAR-20 na jednu RS485 liniju. Na taj način dobiva se distribuirana zvezdasta spojka sa više ulaza. Zvezdasta spojka je predviđena za upotrebu u energetskim i industrijskim postrojenjima, kao i u drugim objektima gdje omogućuje brz prijenos informacija neosjetljiv na smetnje.



slika 1. Zvezdasta spojka STAR-20

Osnovne karakteristike

- prijenos i konverzija neovisna o protokolu komunikacije
- moguće kaskadiranje zvezdastih spojki (do 32 kom)
- izbor brzine prijenosa od 9,6 kBd do 1,5Mbd pomoću DIP-preklopke S1 za RS485
- optička signalizacija spoja i rada optičkih linija
- udaljenost prijenosa do 1500m uz multimodni 62,5/125µm optički kabel (G.F.O.) ili 60m uz multimodni 980/1000µm optički kabel (P.F.O.)
- izbor napona napajanja spojke u širokom opsegu
- male dimenzije, montaža na zid



slika 2. Plan priključaka Zvezdaste spojke STAR-20

Osnovne tehničke karakteristike

optički ulazi:

broj ulaza 5(6)
vrsta kabela..... multimod, 62,5/125 µm (G.F.O.) ili
multimod, 980/1000 µm (P.F.O.)
valna duljina..... 820 nm ili 660nm

RS232C/RS485 ulaz:

vrsta kabela..... upletena oklopljena parica
LiY-CY 2x0,75mm²

podešavanje:

brzina prijenosa..... 9,6/19,2/38,4/57,6/115,2/
187,5/500/1500 kbaud-a
(DIP preklopka S1)

signalizacija:

Tx, Rx..... LED žuti/kanal
napajanje LED zeleni

napajanje:

napon..... 24, 48, 110 ili 220 VDC
110 ili 220 VAC
potrošnja..... <3VA

priključak:..... 9-pin SubD konektor za RS485/RS232C
ST konektor za optičke kabele (G.F.O.)
konektor za plast. optičke kabele (P.F.O.)
2x2,5mm² utična stezaljka za napajanje

temperaturno područje: 0°C..+50°C

prošireno temp. područje: -20°C..+60°C

mehanička izvedba:

montaža..... na zid ili na tračnicu
dimenzije 135 x 110 x 65 mm

