



DALJINSKI TERMINAL DT-10SE

Program nadzora i upravljanja

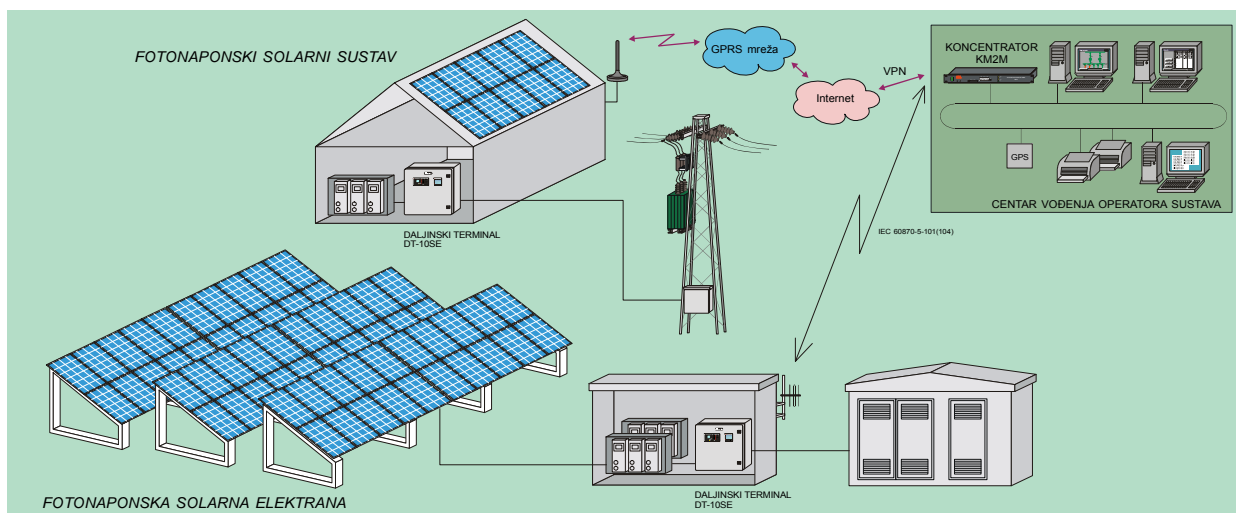
NU-14019

Namjena

Sve veće potrebe za korištenjem obnovljivih izvora energije dovele su do snažnog razvoja solarnih elektrana tj. postrojenja za proizvodnju električne energije iz sunca. Daljinski terminal DT-10SE dio je asortimana daljinskih terminala serije DT-10 namjenski razvijen za potrebe daljinskog mjerenja, zaštite, nadzora i upravljanja priključkom elektrane na distribucijsku mrežu. Daljinski terminal DT-10SE preko odvojnog prekidača povezuje elektranu sa NN ili SN postrojenjem distribucijske mreže. Osnovni element Daljinskog terminala DT-10SE je Upravljačko signalni terminal UST-10Gc, UST-1(3) ili Terminal polja TP-10 koji omogućuje povezivanje elektrane sa distribucijskom mrežom. U ovisnosti o snazi elektrane za priključke elektrane na NN nivou

mreže koriste se UST-10Gc ili UST-1(3), a za priključak elektrane na SN nivou mreže koristi se TP-10 i UST-10Gc koji osim funkcija nadzora i upravljanja osigurava i funkcije nadstrujne zaštite (preopterećenje, kratki spoj, dozemni spoj), podnaponske, nadnaponske, podfrekventne i nadfrekventne zaštite priključnog voda. Za funkcije naponske i frekventne zaštite te detekciju otočnog rada kod elektrane manjih od 500kW koristi se Naponski relej VR-50.

Upravljanje prekidačem za odvajanje mreže može se izvoditi lokalno preko tipkovnice i daljinski preko neke od raspoloživih komunikacija (GPRS, Radio modem, F.O. itd.). DT-10SE sadrži sve potrebne elemente za realizaciju navedenih funkcija.



slika 1. Daljinsko mjerenje, zaštita, nadzor i upravljanje priključkom solarne elektrane na distribucijsku mrežu

Osnovne karakteristike

- multiprocesorski distribuirani sustav
- za priključak elektrane na NN nivou mreže koristi se Upravljačko signalni terminal UST-10Gc ili UST-1 i Naponski relej VR-50
- za priključak elektrane na SN nivou mreže koristi se Terminal polja TP-10 i UST-10Gc
- UST-10Gc i Naponski relej VR-50 osim funkcija nadzora i upravljanja prekidačem realiziraju i funkciju zaštite NN sabirnice. UST-1(3) ima samo funkciju nadzora i upravljanja
- Terminal polja TP-10 osim funkcija nadzora i upravljanja osigurava i funkcije nadstrujne zaštite (preopterećenje, kratki spoj, dozemni spoj), podnaponske, nadnaponske, podfrekventne, nadfrekventne zaštite
- mjerenje (I,U,P,Q,S,EP,EQ, $\cos\phi$) sa MT-10SQ
- lokalno i/ili daljinsko upravljanje sklopnim aparatima (do 5, na zahtjev više aparata)
- grafički prikaz stanja elektrane na LCD pokazivaču
- samotestiranje, lokalna i daljinska signalizacija raspoloživosti uređaja
- vlastito napajanje ulaznih kontakata galvanski odvojeno od napajanja uređaja
- kontrola kvalitete napona, norma EN 50160 i IEC 61000-4-30 klasa S (MT-20Q), klasa A (MT-30,40)
- daljinsko upravljanje iz centra vođenja preko GPRS, radio, F.O. veze
- protokoli komunikacija MODBUS RTU(TCP), IEC 60870-5-101 (104)
- mogućnost dodatne komunikacije sa obračunskim brojiлом preko konvertora KON-50

Opis djelovanja

Daljinski terminal DT-10SE sl. 2 je multi-procesorski distribuirani sustav. Osnovni elementi sustava su: lokalni terminali, jedinica napajanja, komunikacijska jedinica, NN (SN) prekidač i standardni ili nekonvencionalni transformatori. Lokalni terminali mogu biti tipa: Upravljačko signalni terminal UST-10Gc, UST-1(3), Terminal polja TP-10, Mjerni terminali serije MT, Naponski relej VR-50 i komunikacijska jedinica.

Upravljačko signalni terminal UST-1 koristi se kod priključka elektrane do 30kW na NN postrojenje mreže. UST-10Gc koristi se za snage do 500kW. Osim funkcija nadzora i upravljanja NN prekidača UST-10Gc i Naponski relej VR-50 realiziraju i funkciju nadzora sabirnice tj. naponske i frekventne zaštite te detekciju otočnog rada elektrane kao i funkciju komunikacijskog centra.

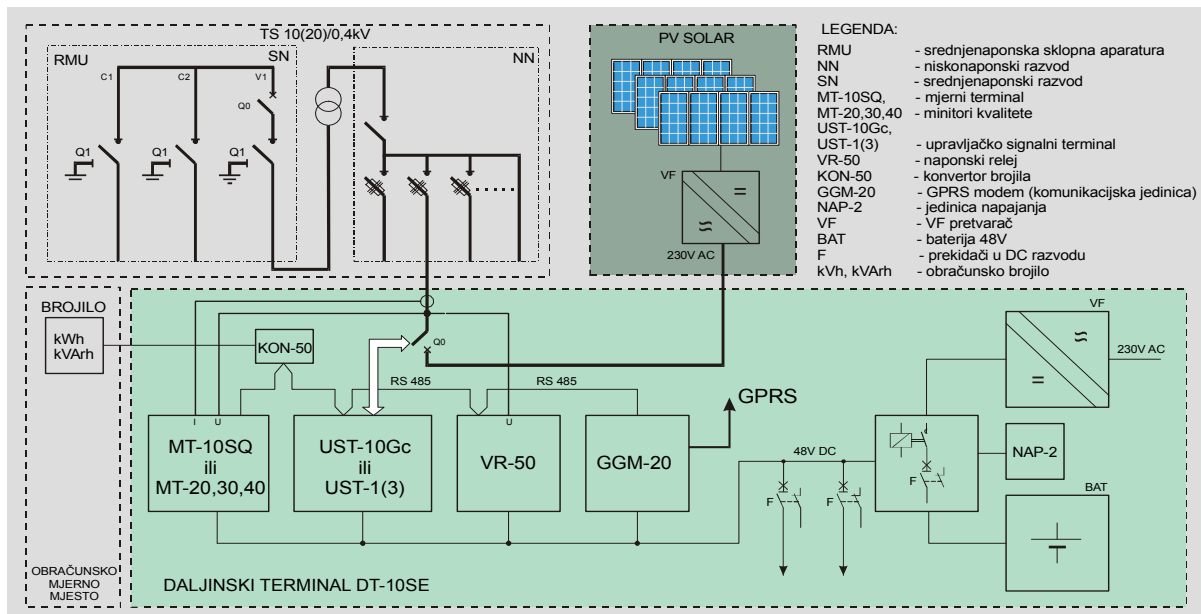
Terminal polja TP-10 koristi se kod priključka elektrane na SN postrojenje mreže preko standardnih transformatora ili nekonvencionalnih senzora. Osim

funkcija nadzora i upravljanja SN prekidača Terminal polja TP-10 djeluje na proradu SN prekidača za odvajanje preko nadstrujne zaštite tj. zaštite od preopterećenja, kratkog spoja i dozemnog spoja kao i podnaponske, nadnaponske, podfrekventne i nadfrekventne zaštite. Upravljanje prekidačem za odvajanjem može se izvoditi lokalno preko tipkovnice ili daljinski preko neke od raspoloživih komunikacija.

Mjerni terminali MT-10SQ ili Mjerni terminal MT-20,30,40 koristi se za mjerenje električnih veličina ili kontrolu kvalitete energije u skladu sa EN 50160 odnosno IEC 61000-4-30 klasa S (A).

Komunikacijska jedinica u ovisnosti o raspoloživoj vrsti komunikacije (GPRS, Radio modem, F.O. itd.) omogućuje vođenje priključka elektrane iz centra vođenja operatora sustava.

Jedinica napajanja osigurava besprekidno napajanje daljinskog terminala i u slučaju nestanka izmjeničnog napajanja.



slika 2. Daljinski terminal DT-10SE u sustavu daljinskog, mjerenja, zaštite, nadzora i upravljanja priključkom solarne elektrane na NN distribucijsku mrežu

Karakteristike sustava

arhitektura sustava: multiprocesorski distribuirani sustav

komunikacija sa

centrom vođenja: GPRS veza, radio veza, optička veza, ostalo na zahtjev

komunikacija između

lokalnih terminala: RS 485

protokoli komunikacije: MODBUS RTU (TCP), IEC 60870-5-101, IEC 60870-5-104

napajanje: besprekidno istosmjerno napajanje 48 V DC

temperaturno područje rada: standardno -20°C..+60°C

dimenzije ormarića: za osnovnu verziju 600x600x350 mm

Elementi sustava:

Upravljačko signalni terminal

UST-10Gc nadzor, upravljanje, komunikacijski centar

Upravljačko signalni terminal

UST-1 nadzor, upravljanje NN priključka elektrane

Upravljačko signalni terminal

UST-3 nadzor, upravljanje aparatima u proširivoj sklopnoj aparaturi

Terminal polja

TP-10 nadzor, upravljanje, nadstrujna zaštita, zaštita sabirnice SN priključka

Mjerni terminal

MT-10SQ mjerenje, I,U,P,Q,S,EP,EQ, cosφ, harmonici (I,U), THD

Mjerni analizator

MT-20,30,40 kontrola kvalitete napona, norma EN 50160, IEC 61000-4-30 klasa S (A)

Naponski relej

VR-50 naponska zaštita, frekventna zaštita, detekcija otočnog rada elektrane

Komunikacija npr.

GGM-20 GPRS modem

Standardni transformatori

..... 3(4) mjerna ulaza X/5A ili X/1A; 3(4) mjerna ulaza x/100V

Nekonvencionalni senzori

SS-xx, NS-xx strujni senzori, naponski senzori

Detaljni tehnički podaci dani su u kataloškim listovima pojedinih uređaja



Razvoj, proizvodnja, inženjering
industrijske elektronike

10020 Zagreb, Froudeova 56, tel/fax +385 1 6520 699