



## DALJINSKI TERMINAL DT-10BM

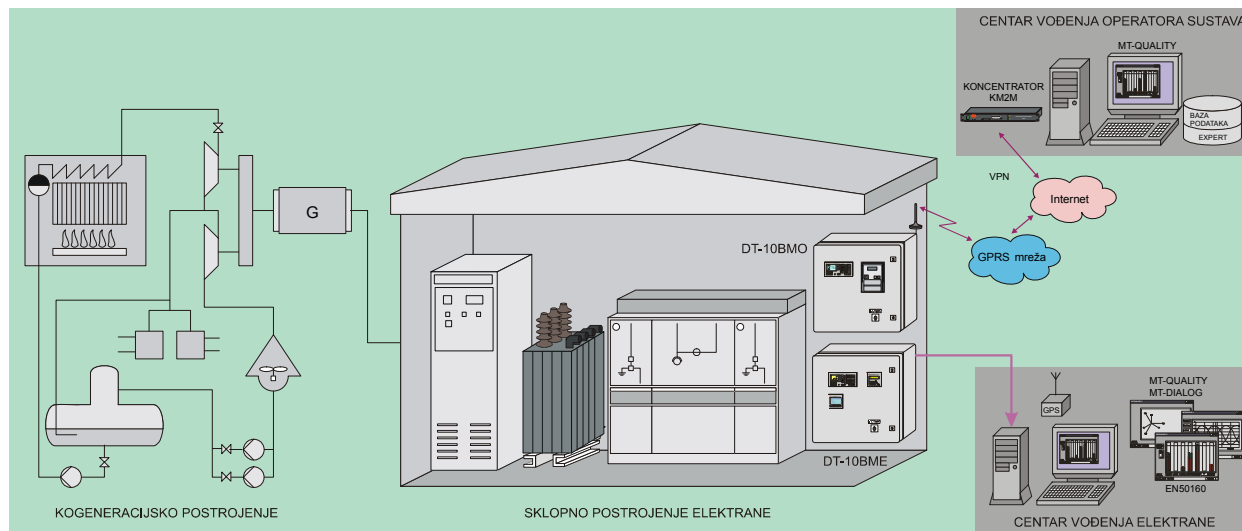
### Program nadzora i upravljanja

NU-14023

### Namjena

Sve veće potrebe za korištenjem obnovljivih izvora energije dovele su do snažnog razvoja kogeneracijskih postrojenja na biomasu za proizvodnju električne i toplinske energije. Daljinski terminal DT-10BM dio je asortimana daljinskih terminala serije DT-10 namjenski razvijen za potrebe daljinskog nadzora, mjerenja, zaštitu i upravljanja sklopnim postrojenjem kao i priključkom elektrane na distribucijsku mrežu. Daljinski terminal DT-10BM smješta se u neposrednu blizinu srednjenaponske aparature i energetskog transformatora. Daljinski terminal omogućuje odvajanje elektrane od distribucijske mreže u slučaju kvara na vodu ili na zahtjev operatora sustava. Također se koristi za daljinski i lokalni nadzor i upravljanje srednjenaponskom sklopnom aparaturom te numeričku nadstrujnu zaštitu transformatora. Preko monitora kvalitete u

funkciju nadzora uključene su funkcije mjerenja energetskih veličina, kao i funkcije kontrole kvalitete energije u skladu sa Euro normom EN 50160, odnosno standardom IEC 61000-4-30 klasa A ili klasa S. Na mjerne transformatore u mjernom polju sklopne aparature priključeno je i obračunsko brojilo el. energije koje preko konvertora može komunikacijski informacije o predaji energije proslijediti na dvije strane tj. vlasniku elektrane i operatoru sustava. Upravljanje aparatima može se izvoditi lokalno pomoću tipkovnice i grafičkog LCD pokazivača ili daljinski (optička veza, GPRS veza, radio veza) iz centra vođenja elektrane i/ili centra operatora sustava pomoću SCADA sustava DT-DIALOG. DT-10BM ima vlastito istosmjerno besprekidno napajanje. Svaka manipulacija sklopnim aparatima ili prorada zaštite kronološki je registrirana u terminalu i može se isčitavati lokalno i daljinski.



slika 1. Daljinski terminali DT-10BM u sustavu daljinskog nadzora, upravljanja, mjerenja i zaštite sklopnog postrojenja iz centra vođenja elektrane i centra vođenja operatora sustava

### Osnovne karakteristike

- multiprocesorski distribuirani sustav
- komunikacijska veza RS 485 između Komunikacijske jedinice i lokalnih terminala unutar DT-10BM
- komunikacija između centra vođenja (SCADA sustava) i daljinskog terminala moguća preko različitih medija (optička veza, GPRS, radio veza)
- protokol komunikacije MODBUS, IEC 60870-5-101, IEC 60870-5-104
- nadzor predaje energije elektrane na strani proizvođača i operatora sustava
- mjerenje i registracija energetskih veličina, zaštita voda i zaštita transformatora
- samotestiranje i signalizacija raspoloživosti svakog lokalnog terminala i komunikacijske jedinice
- lokalna signalizacija stanja postrojenja i prikaz mjerenih vrijednosti postrojenja (alfanumerički ili grafički LCD pokazivač i LED elementi)
- integrirano istosmjerno besprekidno napajanje u terminalu
- kontrola kvalitete energije u skladu sa EN 50160 i IEC 61000-4-30 klasa A ili klasa S

## Opis djelovanja

Daljinski terminal DT-10BM sl. 2 je multiprocesorski distribuirani sustav. Osnovni elementi sustava su: lokalni terminali, centralna jedinica, zaštitni releji, jedinica napajanja i komunikacijska jedinica. Lokalni terminali mogu biti tipa: Upravljačko signalni terminal UST-10G, Terminal polja TP-10, Mjerni terminal MT-20Q i Alarm monitor AM.

Upravljačko signalni terminal UST-10G služi za upravljanje i prikaz stanja sustava na grafičkom LCD pokazivaču. Na grafičkom LCD pokazivaču moguće je izabrati jednu od tipičnih izvedbi sklopnih aparatura srednjeg napona.

Terminal polja TP-10 je multifunkcionalni uređaj za mjerenje, zaštitu, nadzor i upravljanje priključkom elektrane na SN postrojenje mreže.

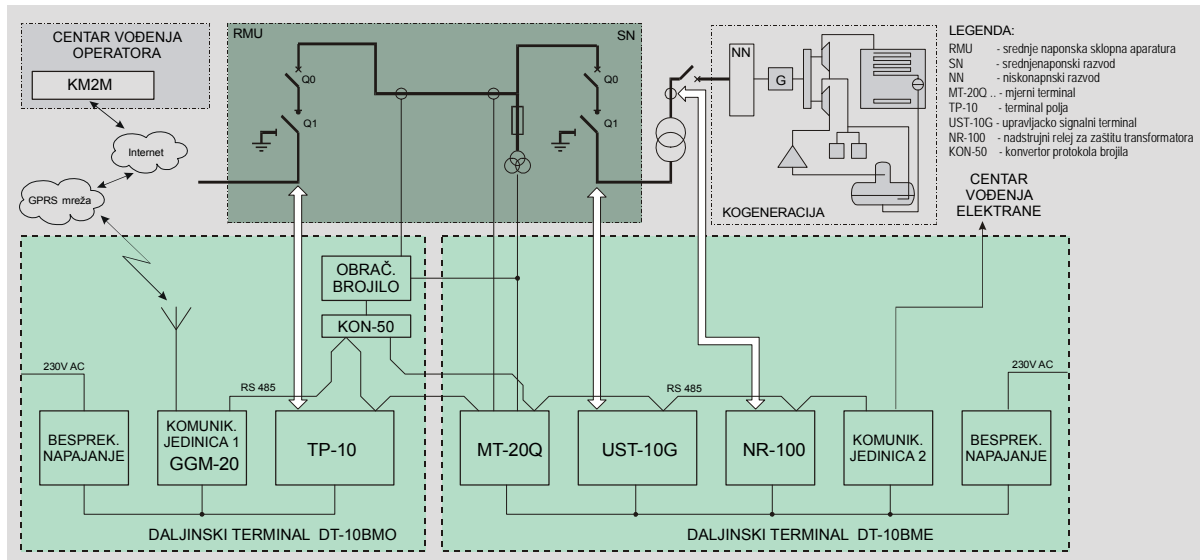
Mjerni terminali MT-20Q koriste se za mjerenje i registraciju energetske veličine te kontrolu kvalitete energije. MT-20Q kontrolira kvalitetu u skladu sa EN 50160 i IEC 61000-4-30 klasa S, a MT-30 u skladu sa IEC 61000-4-30 klasa A.

Alarm monitori serije AM služe za kontinuirani nadzor alarmnih kontakata u postrojenju. Veličina postrojenja definira broj i veličinu Alarm monitora.

Numerički nadstrujni zaštitni relej NR-100 služi za nadstrujnu zaštitu energetske transformatora.

Jedinica besprekidnog napajanja osigurava besprekidno napajanje daljinskog terminala i u slučaju nestanka izmjeničnog napajanja.

Komunikacijska jedinica je multiprocesorski uređaj. Komunikacijskom linijom RS 485 je povezana sa lokalnim terminalima. Ovisno o vrsti medija kojim se odvija komunikacija između centra vođenja operatora sustava i daljinskog terminala moguć je izbor različitih komunikacijskih jedinica (optička veza, GPRS veza, radio veza, itd.) sa više komunikacijskih portova. Prema zahtjevu Daljinski terminal može biti izvedbe u jednom ili dva ormarića.



slika 2. Blok shema Daljinskih terminala DT-10BM

## Karakteristike sustava

**arhitektura sustava:** ..... multiprocesorski distribuirani sustav

**komunikacija sa**

**operatorom sustava:**..... optička veza, GPRS veza, radio veza,

**komunikacija između komunik.**

**jedinice i lokalnih terminala:** ..... RS 485

**protokoli komunikacije:**..... MODBUS, IEC 60870-5-101, IEC 60870-5-104

**napajanje:** ..... besprekidno istosmjerno napajanje 48 V DC

**temperaturno područje rada:** ..... standardno -20°C..+55°C, (prošireno -40°C..+60°C)

**dimenzije ormarića:**..... za osnovnu verziju jedan ormar 1000x800x350 mm ili dva ormara (600x600x350 mm)

**Elementi sustava:**

**Komunikacijska jedinica** ..... multiprocesorska jedinica za komunikaciju između terminala i centra vođenja

**Upravljačko signalni terminal** **UST-10G** ..... nadzor i upravljanje sklopnom aparaturom elektrane

**Terminal polja** **TP-10** ..... nadzor, upravljanje i zaštita priključka elektrane na SN postrojenje mreže

**Monitor kvalitete** **MT-20Q** ..... kontrola kvalitete u skladu sa EN 50160 i IEC 61000-4-3 klasa S

**Monitor kvalitete** **MT-30** ..... kontrola kvalitete u skladu sa EN 50160 i IEC 61000-4-30 klasa A

**Nadstrujni relej** **NR-100** ..... nadstrujna zaštita transformatora

**Alarm monitor** **AM-8** ..... signalizacija stanja sa 8 LED elemenata

**Alarm monitor** **AM-16** ..... signalizacija stanja sa 16 LED elemenata

**Programska oprema** **MT-QUALITY** ..... program za prikupljanje, analizu i razmjenu podataka o kvaliteti

**DT-DIALOG** ..... programska oprema za nadzor i upravljanje postrojenjem

Detaljni tehnički podaci dani su u kataloškim listovima pojedinih uređaja



Razvoj, proizvodnja, inženjering  
industrijske elektronike

10020 Zagreb, Froudeova 56, tel/fax +385 1 6520 699