



INFO TERMINAL IT-1

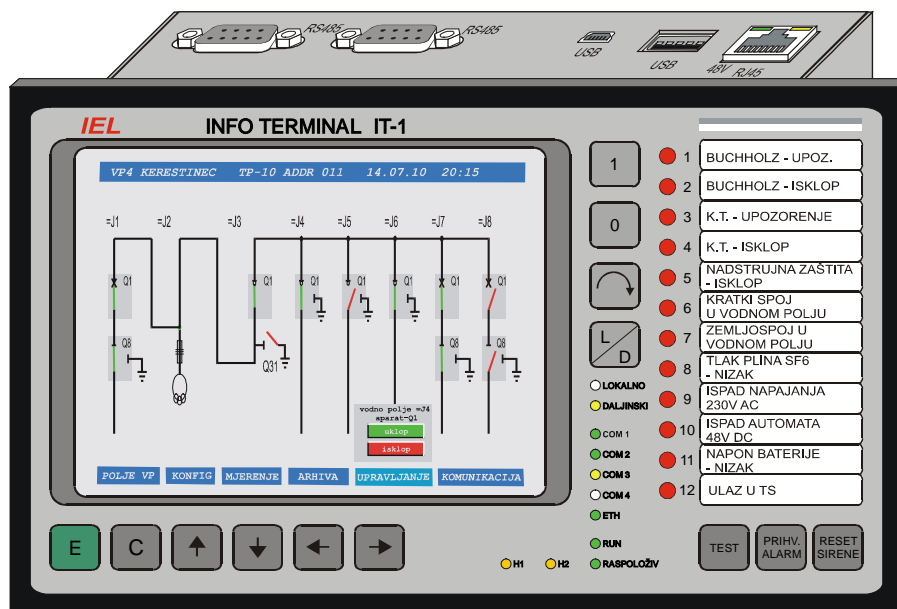
Program nadzora i upravljanja

NU-26026

Namjena i opis djelovanja

Info terminal IT-1 je multiprocesorski uređaj namijenjen za nadzor, upravljanje, automatizaciju, signalizaciju i komunikaciju sa lokalnim terminalima u složenoj sekundarnoj distribucijskoj trafostanici (rasklopištu). IT-1 je ekonomičan informacijski i komunikacijski centar vođenja sustava proširivih sredjenaponskih aparatura (RMU) implementiran u Daljinski terminal DT-10TSp. Inteligentni elektronički uređaji: Terminali polja TP-10, Upravljačko signalni terminali UST-3, Nadstrujni releji NR-300, Mjerni terminali MT-10,20,30 komunikacijski su povezani sa Info terminalom IT-1. U Info terminalu implementirana je programska oprema IT-DIALOG

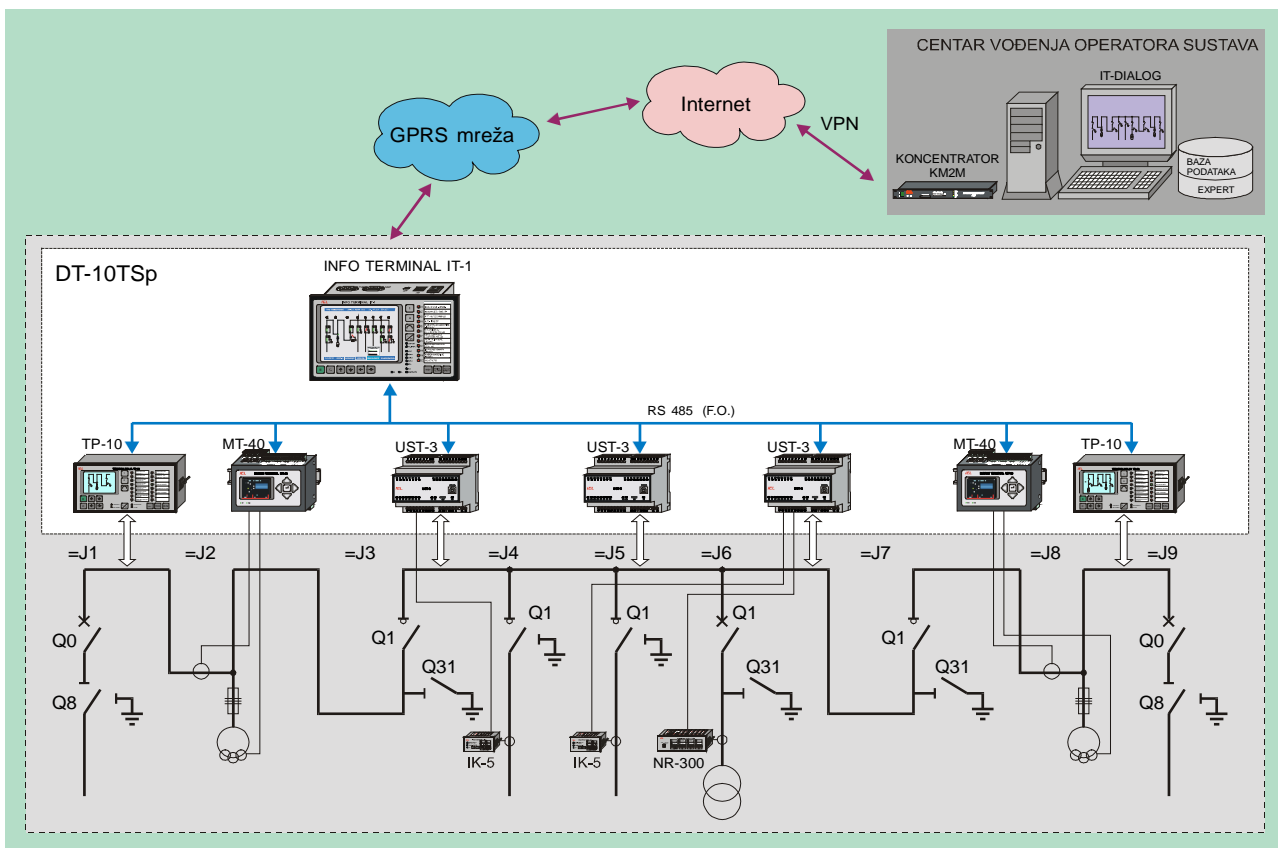
sa zadatkom lokalnog i daljinskog vođenja trafostanice (rasklopišta). Programskom opremom IT-PLC omogućena je realizacija PLC funkcija u svrhu automatske rekonfiguracije mreže (ARM). Na grafičkom LCD pokazivaču vizualizirana je slika stanja cijelog postrojenja sa mogućnošću lokalnog upravljanja i signalizacije. Lokalna signalizacija alarma i komunikacija na multi LED elementima. Za povezivanje sa centrom vođenja radi daljinskog vođenja Info terminal ima mogućnost niza komunikacijskih veza npr. Ethernet, GSM/GPRS, Radio modem, RS485, F.O., Web portal.



slika 1. Info terminal IT-1

Osnovne karakteristike

- Info terminal IT-1 je vrlo ekonomičan informacijski i komunikacijski centar vođenja složene sekundarne distribucijske trafostanice (rasklopišta)
- Info terminal IT-1 nadzire i upravlja Terminalima polja TP-10, Upravljačko signalnim terminalima UST-3, Indikatorima kvara IK i Mjernim terminalima MT-10, 20, 30
- Programska oprema IT-DIALOG omogućuje lokalno i daljinsko vođenje SN POSTROJENJA
- Programska oprema IT-PLC omogućuje realizaciju PLC funkcija u svrhu automatske rekonfiguracije mreže (ARM)
- Upravljačko signalni terminali UST-3 komunikacijski se povezuju sa Info terminalom IT-1 preko optičke ili RS485 komunikacije
- lokalna signalizacija alarma na LED elementima (12)
- Info terminal IT-1 ima mogućnost različitih komunikacijskih veza sa centrom vođenja: Ethernet, GSM/GPRS, Radio modem, RS485 i F.O.
- pri komunikaciji sa centrom mogu se koristiti standardni protokoli komunikacije: MODBUS RTU, MODBUS TCP, IEC 60870-5-104 (101), IEC 61850
- male dimenzije, jednostavnu montažu u ormar ili na vrata Daljinskog terminala DT-10TSp



slika 2. Sustav vođenja složene sekundarne distribucijske trafostanice (susretna postrojenja OIE)

Tehničke karakteristike

Komunikacijske linije prema terminalima i prema centru vođenja 4 x RS485, RS232, F.O. protokol MODBUS RTU
1 x Ethernet, GSM/GPRS (na zahtjev) radio modem (na zahtjev) protokoli MODBUS TCP, IEC 60870-5-101 ili IEC 60870-5-104 ili IEC 61850

Komunikacijska veza prema Internetu GSM/GPRS, telefonska linija (na zahtjev)

Digitalni ulazi (opcija)
broj ulaza 16
napon napajanja 24, 48, 110, 220 VDC

Digitalni izlazi (opcija)
relejni izlazi 8, NO kontakt

Analogni ulazi (opcija)
broj ulaza 8
strujni ili naponski 0(4)-20mA, 0-10 V

Prikaz grafički LCD pokazivač 5,7" 640 x 480 točaka ili LED elementi

Memorije 8MB RAM, 8GB SD memorija za pohranu

Signalizacija alarma 12 multi LED elemenata

Signalizacija veze 5 multi LED elemenata

Signalizacija opća 2 multi LED elementa

Napajanje:
pomoćni napon 20-36 V DC
36-72 V DC
85-300 V DC
100-250 V AC

potrošnja 15 VA

Programska oprema za vođenje trafostanice IT-DIALOG

Programska oprema za automatsku rekonfiguraciju mreže (ARM) IT-PLC (IEC 61311-3)

Opći podaci:
temperaturno područje -25°C..+55°C
prošireno temp.područje(opcija) -30°C..+60°C
izolacija 2,5 kV, 50Hz, 1min između svih galvanski odvojenih krugova

Mehanička izvedba:
montaža u panel
dimenzije 220 x 135 x 60 mm