



KONVERTOR F.O./RS485 (RS232C) KON-10

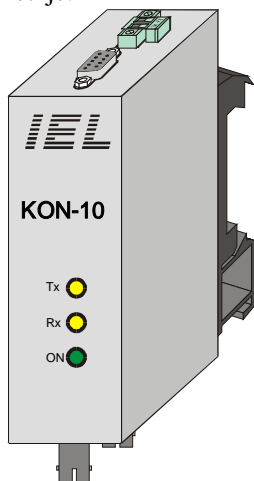
Program nadzora i upravljanja

NU-17016

Namjena

Konvertor KON-10 upotrebljava se za prelazak sa optičkog komunikacijskog medija na električni (RS485 (RS232C) komunikacijsku liniju). Konvertor omogućuje spajanje distribuirane opreme sa komunikacijom RS485 (RS232C) preko optičkog kabla na udaljenu centralnu jedinicu. Također, oprema sa optičkim izlazom može se preko KON-10 spojiti na RS485 liniju ili RS232C liniju.

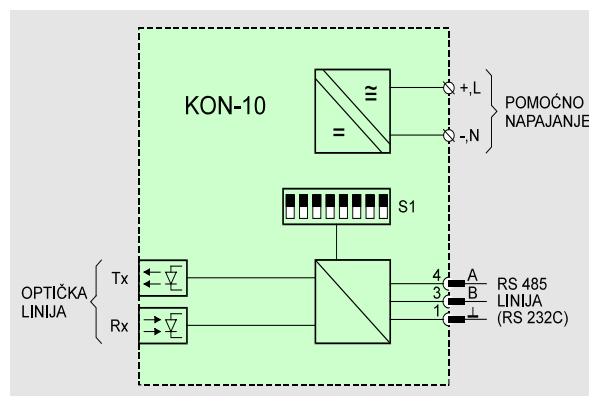
Konverter KON-10 je predviđen za upotrebu u energetskim i industrijskim postrojenjima, kao i u drugim objektima gdje omogućuje prijenos informacija neosjetljiv na smetnje.



slika 1. Konvertor KON-10

Osnovne karakteristike

- prijenos i konverzija neovisna o protokolu komunikacije
- izbor brzine prijenosa od 9,6 kBd do 1,5 Mbd pomoću DIP-preklopke S1
- optička signalizacija spoja i rada optičkih linija
- udaljenost prijenosa do 1500m uz multimodni 62,5/125µm optički kabel (G.F.O.) ili 60m uz multimodni 980/1000 µm optički kabel (P.F.O.)
- izbor napona napajanja konvertora u širokom opsegu
- male dimenzije, montaža na zid



slika 2. Plan priključaka Konvertora KON-10

Osnovne tehničke karakteristike

optički ulazi:

vrsta kabla..... multimod, 62,5/125 µm (G.F.O.) ili multimod, 980/1000 µm (P.F.O.)
valna duljina..... 820 nm ili 660nm

RS485 ulaz:

vrsta kabla..... upletena oklopljena parica LiY-CY 2x0,75mm²

podešavanje:

brzina prijenosa..... 9,6/19,2/38,4/57,6/115,2/187,5/500/1500 kbaud-a (DIP preklopka S1)

signalizacija:

Tx, Rx..... LED žuti
napajanje LED zeleni

napajanje:

napon..... 24, 48, 110 ili 220 VDC
110 ili 220 VAC
potrošnja..... <3VA

priključak:

..... 9-pin SubD konektor za RS485, (RS232C)
ST konektor za optičke kabele (G.F.O.)
konektor za plast. optičke kabele (P.F.O.)
2x2,5mm² utična stezaljka za napajanje

temperaturno područje: 0°C..+50°C

prošireno temp. područje: -20°C..+60°C

mehanička izvedba:

montaža na zid ili na tračnicu
dimenzije 30 x 110 x 65 mm

